

ТЕПЛОВЫЧИСЛИТЕЛЬ СПТ940

ПРОСТОЙ ПРИБОР ДЛЯ ПРОСТЫХ СИСТЕМ

В. Ю. Бойков, канд. техн. наук, главный инженер проекта, АО НПФ ЛОГИКА

Научно-производственная фирма ЛОГИКА готовит к выпуску новый тепловычислитель СПТ940, призванный занять место самого простого и недорогого прибора в своем классе. В статье пойдет речь о технических возможностях и области применения нового тепловычислителя.

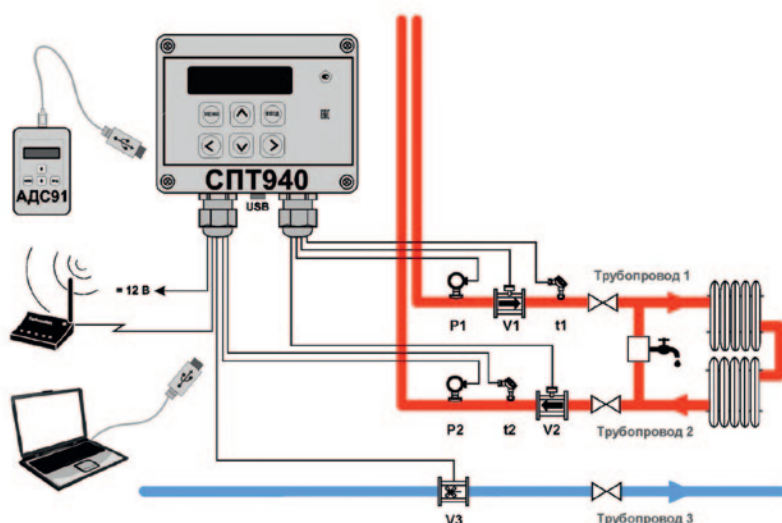
Очередная новинка готовится к выпуску в текущем году научно-производственной фирмой ЛОГИКА. Это тепловычислитель СПТ940, который пополнит линейку выпускаемых фирмой приборов VI поколения. К ним относятся два тепловычислителя автономной серии с питанием от встроенной батареи: СПТ941.20, позволяющий обслуживать один контур водяного теплоснабжения, СПТ944, рассчитанный на два, а в некоторых конфигурациях – три контура, а также тепловычислители многофункциональной серии СПТ962, обслуживающие как водяные, так и паровые системы теплоснабжения с общим количеством контуров до шести.

В первом квартале 2018 года начат серийный выпуск еще одного средства измерений – тепловычислителя СПТ963, ставшего самым многофункциональным и уникальным по своим характеристикам тепловычислителем от АО НПФ ЛОГИКА. Тепловычислитель рассчитан на обслуживание систем, включающих до восьми контуров теплоснабжения, где в качестве теплоносителя используется пар, вода или любые другие жидкости с известными тепло-

физическими свойствами. На базе тепловычислителя могут быть построены не только системы учета, но и системы регулирования режимов теплоснабжения (например, так называемого погодного регулирования) по четырем независимым контурам. Этим возможности тепловычислителя СПТ963 не ограничены. Более подробная информация о нем приведена в [1].

Как видно, спектр решаемых тепловычислителями СПТ задач весьма широк. Перечисленными моделями можно охватить любые конфигурации схем учета, гарантируя при этом соответствие действующим правилам

и нормативным актам, обеспечивая совместимость с информационными системами любой сложности и масштаба. Чем же тогда обусловлена необходимость создания очередного тепловычислителя? Ответ на данный вопрос лежит не только в технической плоскости. После принятия поправки [2] в Федеральный закон от 23 ноября 2009 года № 261-ФЗ «Об энергосбережении и о повышении энергетической эффективности и о внесении изменений в отдельные законодательные акты Российской Федерации» [3] на рынке наметился устойчивый интерес к приборам учета тепловой энергии, ориентированным



ЛОГИКА® — ТЕХНОЛОГИЯ ПРОФЕССИОНАЛОВ®

на применение в условиях «небольших нагрузок». Согласно принятым поправкам, «до 1 января 2019 года собственники объектов... максимальный объем потребления тепловой энергии которых составляет менее чем две десятых гигакалории в час, обязаны обеспечить оснащение таких объектов приборами учета используемой тепловой энергии...» В число подобных объектов входят, например, школы, детские сады, объекты малоэтажного строительства, небольшие объекты производственного назначения, коммерческой недвижимости и т. п. Не вдаваясь в дальнейшие рассуждения, можно тем не менее предположить, что финансовые возможности собственников таких объектов часто ограничены...

Итак, с одной стороны необходимость максимального снижения стоимости, с другой – надежность и качество – основные приоритеты данной разработки. Какой же прибор получился в результате?

Новый тепловычислитель СПТ940 рассчитан на применение в составе теплосчетчиков, обслуживающих один контур водяной системы отопления. В рамках одного контура возможно использование любого из десяти различных вариантов расчета тепловой энергии и теплоносителя (схем потребления). Также тепловычислитель может применяться в системах учета водоснабжения и водоотведения. Одна из возможных конфигураций обслуживаемой схемы приведена на рисунке.

К тепловычислителю могут быть одновременно подключены:

- два преобразователя давления с выходным сигналом 4–20 мА;
- два термопреобразователя с характеристикой 100 П или Pt100;
- три преобразователя расхода с числоимпульсным выходным сигналом частотой до 100 Гц.



- **КОМПЛЕКСНОЕ РЕШЕНИЕ ЗАДАЧ ЭНЕРГОСБЕРЕЖЕНИЯ, АВТОМАТИЗАЦИИ И ДИСПЕТЧЕРИЗАЦИИ КОММЕРЧЕСКОГО УЧЕТА**
- **ПОЛНЫЙ ПАКЕТ ОТ РАЗРАБОТКИ И ПРОИЗВОДСТВА ПРИБОРОВ И СИСТЕМ ДО МОНТАЖА, СЕРВИСА И КОМПЛЕКТНЫХ ПОСТАВОК СО СКЛАДА В САНКТ-ПЕТЕРБУРГЕ ВО ВСЕ РЕГИОНЫ РОССИИ И СОПРЕДЕЛЬНЫЕ ГОСУДАРСТВА:**
 - учет всех видов энергоносителей
 - автономная и многофункциональная серия приборов V и VI поколений с оптимальным соотношением «цена – качество – сервис»
 - 5 и 7 лет гарантии на продукцию
 - корпоративные программные средства и комплексы
- **ГЛОБАЛЬНАЯ СЕТЬ ЛИЦЕНЗИОННЫХ ЦЕНТРОВ:**
 - более 120 центров корпоративной сервисной сети в России и СНГ обеспечивают поставку фирменной продукции и полный комплекс сопутствующих работ и услуг
- **РЕГИОНАЛЬНЫЕ ПРОИЗВОДСТВА ПРИБОРОВ ПО ЛИЦЕНЗИЯМ ФИРМЫ:**
 - на Урале, в Республике Беларусь
- **КОНСОРЦИУМ ЛОГИКА-ТЕПЛОЭНЕРГОМОНТАЖ**

Мощное объединение, обеспечивающее комплексное решение задач коммерческого учета энергоносителей и энергосбережения в целом в промышленности и коммунальном хозяйстве. Консолидация бизнеса и ресурсов успешных профессиональных компаний с более чем 25-летним опытом и огромным потенциалом позволяет выполнять полный комплекс работ по единым корпоративным стандартам и с фирменным качеством.

Числоимпульсные входы тепловычислителя могут быть настроены на прием специфических дискретных сигналов типа «длительное замкнуто», что может дать дополнительную информацию о процессе теплоснабжения. Например, регистрировать такие события, как отсутствие теплоносителя или изменение направления потока жидкости.

Тепловычислитель оснащен встроенным элементом питания – литиевой батареей со сроком службы до 10 лет, что позволяет организовать энерго-независимые узлы учета. Предусмотрена простая процедура замены элемента питания, которую возможно произвести непосредственно в условиях эксплуатации. В дополнение к этому в тепловычислителе имеется

разъем для подключения внешнего источника питания номинальным напряжением 12 В постоянного тока. Использование внешнего питания позволяет экономить ресурс батареи.

Многие сервисные функции, доступные в более дорогих моделях, реализованы и в тепловычислителе СПТ940. В качестве примеров можно привести такие функции, как режим тестера по всем входам от датчиков, возможность сохранения в энергонезависимой памяти нескольких профилей настроечных параметров, режим проверки подключенного модема, возможность ввода данных путем изменения имеющегося значения, возможность просмотра значений любых измеренных, архивных, настроечных, справочных, контрольных параметров непосредственно на дисплее.

Безусловно, тепловычислитель соответствует требованиям действующих «Правил коммерческого учета тепловой энергии, теплоносителя», утвержденных постановлением Правительства № 1034 от 18 ноября 2013 года.

В энергонезависимой памяти тепловычислителя ведутся архивы по всем измеряемым и вычисляемым параметрам с привязкой к часовым, суточным и месячным интервалам, а также архивы событий и изменения настроечных параметров. Контрольный архив содержит значения тотальных счетчиков на конец каждого суток. Сброс архивов, как случайный, так и преднамеренный, невозможен. В полной мере реализована защита данных и резидентного программного обеспечения от несанкционированного вмешательства. Ведется предусмотренный правилами хрономе-

траж времени наработки и действия нештатных ситуаций, для чего используются несколько независимых таймеров, имеется возможность гибкой настройки реакции тепловычислителя на регистрируемые события.

Эксплуатацию любого современного узла учета невозможно представить без интеграции в системы сбора данных, мониторинга и диспетчеризации. Для выполнения этих задач СПТ940 оснащен двумя независимыми интерфейсами. Помимо гальванически изолированного RS232-совместимого интерфейса M4, предусмотрен и USB-порт.

Интерфейс M4 рассчитан на постоянное подключение компьютера, различных адаптеров или модема. Реализованный в тепловычислителе стек протоколов PPP, TCP/IP обеспечивает подключение к сети Интернет и защищенную передачу данных в рамках фирменной технологии на базе свободно распространяемого сервера РАДИУС.

USB-порт рассчитан на подключение компьютера, мобильного устройства (планшет, телефон) или накопителя АДС91, выпускаемого АО НПФ ЛОГИКА.

Формула нового тепловычислителя – «простота и надежность при минимальной цене».

Литература

1. Жесан А. В. Тепловычислитель СПТ963. Аналогов нет // Энергосбережение. 2107. № 3. С. 42–44.

2. Федеральный закон от 29 июля 2017 года № 279-ФЗ «О внесении изменений в Федеральный закон «О теплоснабжении» и отдельные законодательные акты Российской Федерации по вопросам совершенствования системы отношений в сфере теплоснабжения».

3. Федеральный закон от 23 ноября 2009 года № 261-ФЗ «Об энергосбережении и о повышении энергетической эффективности и о внесении изменений в отдельные законодательные акты Российской Федерации». ◆

Краткие эксплуатационные характеристики тепловычислителя

Габаритные размеры – 126×118×57 мм.

Масса – не более 0,67 кг.

Электропитание: встроенная литиевая батарея 3,6 В или внешний источник постоянного тока напряжением 12 В (переключение режимов питания автоматическое).

Устойчивость к воздействию условий эксплуатации:

– температура окружающего воздуха от –10 до 50 °С;

– относительная влажность – до 95 % при 35 °С.

Степень защиты от пыли и воды: IP54.

Межповерочный интервал: 4 года.

Средняя наработка на отказ: 75 000 ч.

Средний срок службы: 12 лет.

Гарантийный срок: 7 лет.

АО НПФ ЛОГИКА
190020, Санкт-Петербург,
наб. Обводного канала, д. 150, а/я 215
Тел. (812) 252-57-57
Факс: (812) 252-29-40, 445-27-45

По вопросам приобретения продукции обращайтесь по
тел.: 8 (800) 500-03-70

E-mail: adm@logika.spb.ru
www.logika.spb.ru