

# АДАПТЕР АПС66

Паспорт

## НАЗНАЧЕНИЕ

Адаптер АПС66 служит для подключения принтеров, модемов и IBM-совместимых компьютеров к счетчикам СПТ960, счетчикам СПГ моделей 705 и 706, сумматорам СПЕ541 и контроллерам СПК430 (далее - приборы). Адаптер рассчитан на использование совместно с адаптерами АПС4 и АПС2.

## ОСНОВНЫЕ ТЕХНИЧЕСКИЕ ХАРАКТЕРИСТИКИ

Адаптер позволяет подключать к прибору внешнее оборудование в различных вариантах. Применение адаптера дает возможность, постоянно работая с принтером, одновременно поддерживать связь с персональным компьютером, в том числе, и по телефонным каналам - через модем.

Подключение внешних цепей адаптера показано

на рисунках. Конкретные указания по подключению модема приведены в документе "СПСеть™. Руководство пользователя".

Сигналы интерфейса RS232C прибора, предназначенные для связи с модемом или компьютером, адаптер транслирует без изменений.

Связь с компьютером может быть организована и с помощью интерфейса ИРПС - стандартной 20-ти миллиамперной "токовой петли". При этом в его системный блок должен быть установлен адаптер АПС2. Адаптер АПС66 формирует необходимые уровни "петли", преобразуя сигналы интерфейса RS232C.

**ВНИМАНИЕ!** Когда модем или компьютер не используются, необходимо соединить контакты 1 и 3 на ответной части разъема адаптера.

Сигналы "кольцевого" интерфейса прибора адаптер преобразует в сигналы "токовой петли", рассчитанной для работы с удаленным адаптером АПС4, к которому подключен принтер.

Для работы с принтером в приборе не следует делать никаких установок - он автоматически определяет

наличие адаптера АПС66 и выбирает нужный режим обмена. Для того, чтобы прибор "узнал" адаптер необходимо в меню выбрать раздел ПРИБОР, пункт ИТФ, и затем нажать клавишу ПУСК.

Все линии связи прибора с внешним оборудованием должны быть экранированы для уменьшения влияния помех. Сопротивление каждого провода линии должно быть не более 50 Ом/км, а емкость между проводами не должна превышать 150 пФ/м.

При таких параметрах линии обеспечивается устойчивая связь прибора с принтером, удаленным на расстояние до 3 км, с компьютером по "токовой петле" - до 4 км, с модемом или компьютером по RS232C - до нескольких сот метров, в зависимости от выбранной скорости обмена.

На корпусе адаптера расположены розетка для его подключения к прибору и вилка для соединения с внешним оборудованием. Он устанавливается на задней стенке прибора, в разьеме X6.

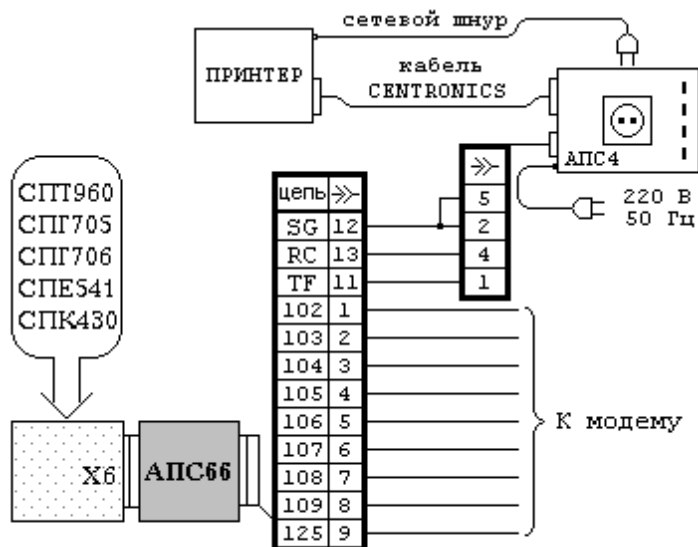


Рис.1. Подключение модема и принтера

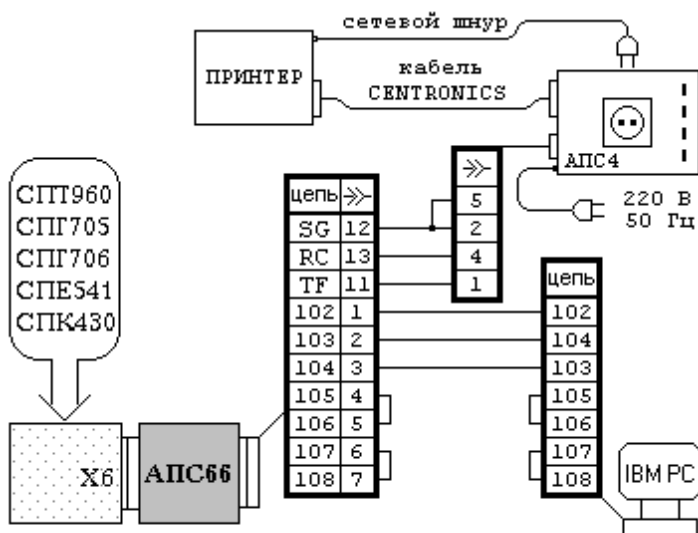


Рис.2. Подключение компьютера по RS232C и принтера

## ГАРАНТИИ И ОТВЕТСТВЕННОСТЬ

Предприятие-изготовитель гарантирует соответствие адаптера требованиям комплекта документации РАЖГ.426477.023 при соблюдении правил эксплуатации и хранения.

Предприятие-изготовитель выполняет гарантийный ремонт адаптеров, вышедших из строя в течение одного года с даты изготовления, при условии целостности пломб и наличии паспорта на адаптер.

Потребитель осуществляет транспортирование адаптера за свой счет либо оплачивает расходы на командирование специалистов предприятия-изготовителя.

Воспроизведение (изготовление, копирование) адаптера любыми способами, как в целом, так и по составляющим, может осуществляться только по лицензии АОЗТ НПФ ЛОГИКА, являющегося исключительным правообладателем данного продукта как объекта интеллектуальной собственности.

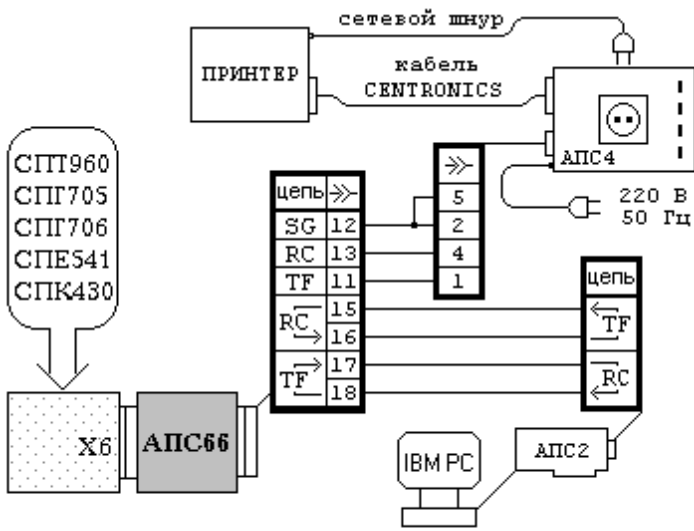


Рис.3. Подключение компьютера по ИРПС и принтера  
**УСЛОВИЯ ЭКСПЛУАТАЦИИ И ХРАНЕНИЯ**

Рабочие условия эксплуатации:

температура окружающего воздуха от минус 10 до 50°C;

относительная влажность до 98% при температуре 25°C и более низкой без конденсации влаги.

Адаптеры в упаковке предприятия-изготовителя могут храниться в закрытом помещении при температуре от минус 50 до 50°C и относительной влажности до 100% при температуре 25°C и более низкой.

Условия хранения адаптеров без упаковки соответствуют условиям эксплуатации.

## КОМПЛЕКТНОСТЬ

Наименование	Обозначение	Кол.
Адаптер АПС66	РАЖГ.426477.023	1
Паспорт	РАЖГ.426477.023 ПС	1

## СВИДЕТЕЛЬСТВО О ПРИЕМКЕ

Адаптер АПС66 N \_\_\_\_\_ соответствует комплекту документации РАЖГ.426477.023 и признан годным к эксплуатации.

Дата изготовления

Начальник ОТК

М.П.