



ЗАКРЫТОЕ АКЦИОНЕРНОЕ ОБЩЕСТВО
НАУЧНО-ПРОИЗВОДСТВЕННАЯ ФИРМА ЛОГИКА

КОРРЕКТОР СПГ763

Методика поверки

РАЖГ.421412.017 ПМ

РОССИЯ

198020, Санкт-Петербург, наб. Обводного канала, 150

тел: (812) 2525757, факс: (812) 2522940

Введение

Настоящая методика поверки распространяется на корректоры СПГ763 (в дальнейшем – СПГ763). Методика апробирована и согласована ВНИИМС. Согласно ПР50.2.006-94 поверке подвергается каждый экземпляр СПГ763 при выпуске из производства и в случае ремонта модуля М763. В процессе эксплуатации поверку СПГ763 проводят с периодичностью один раз в четыре года (включая время хранения).

После замены предприятием-изготовителем или лицензиатом ЗАО НПФ ЛОГИКА любых сборочных единиц (корпус, кабельные вводы, клавиатура и т. п.), кроме модуля М763, определяющей метрологические характеристики СПГ763, поверку не проводят до истечения срока рекомендованной периодичности.

1 Состав операций поверки

При поверке выполняют операции, указанные в таблице 1.1.

Таблица 1.1 - Перечень, последовательность и обязательность выполнения операций поверки

| Наименование операции | Пункт методики | Обязательность операции | |
|---|----------------|-----------------------------|-----------------------------------|
| | | При выпуске из производства | При эксплуатации и после хранения |
| Внешний осмотр | 6.1 | Выполняют | Выполняют |
| Проверка сопротивления изоляции | 6.2 | Выполняют | Выполняют |
| Проверка изоляции на электрическую прочность | 6.3 | Выполняют | Не выполняют |
| Опробование | 6.4 | Выполняют | Выполняют |
| Определение соответствия основной погрешности допускаемым значениям | 6.5 | Выполняют | Выполняют |

Операции поверки, в том числе определение соответствия основной погрешности допускаемым значениям, разрешается проводить в автоматизированном режиме.

2 Указания по безопасности

При проведении поверки должны быть соблюдены требования безопасности, изложенные в руководстве по эксплуатации РАЖГ.421412.017 РЭ, раздел 6.

3 Условия проведения поверки

3.1 СПГ763 на поверку должен поступать полностью собранным и опломбированным изготовителем. При выпуске из производства и в случае ремонта модуля М763 прибор перед поверкой должен успешно пройти приемо-сдаточные испытания. При выпуске из производства и после ремонта прибор может поступать на поверку со снятой крышкой монтажного отсека и с установленными технологическими коннекторами К195, К196, К200, К201, К203.

3.2 Поверку проводят при температуре окружающего воздуха в диапазоне от 18 до 22 °С. При других значениях температуры окружающего воздуха поверку прекращают. Другие факторы окружающей среды – согласно руководства по эксплуатации РАЖГ.421412.017 РЭ, пункт 2.12.4.

3.3 Время выдержки во включенном состоянии при определении соответствия основной погрешности допускаемым значениям должно быть не менее 15 минут.

4 Средства поверки

4.1 Средства измерений, оборудование и их основные характеристики, необходимые для проведения поверки, приведены в таблице 4.1.

Таблица 4.1 - Средства измерений, оборудование и их основные характеристики, необходимые для проведения поверки СПГ763

| Наименование оборудования | Основные характеристики или ссылочные документы | Рекомендуемые средства |
|---|--|------------------------|
| Установка для испытаний изоляции на электрическую прочность | 0-1,5 кВ, мощность на стороне высокого напряжения 0,1 кВ·А | УПУ-10М |
| Мегаомметр | 0-500 МОм, 100 В, класс точности 5,0 | М100/1 |
| Заглушка Ф44 | Согласно РАЖГ.685611.128 ПС | Ф44 |
| Заглушка Ф47 | Согласно РАЖГ.685611.131 ПС | Ф47 |
| Заглушка Ф45 | Согласно РАЖГ.685611.129 ПС | Ф45 |
| Заглушка Ф56 | Согласно РАЖГ.685611.140 ПС | Ф56 |
| Заглушка Ф57 | Согласно РАЖГ.685611.141 ПС | Ф57 |
| Стенд СКС6 | Согласно РАЖГ.441461.021 ПС | СКС6 |
| Коннектор К164 ¹ | Согласно РАЖГ.685611.212 ПС | К164 |
| Коннектор К184 | Согласно РАЖГ.685611.232 ПС | К184 |
| Коннектор К196 | Согласно РАЖГ.685611.245 ПС | К196 |
| Коннектор К195 | Согласно РАЖГ.685611.244 ПС | К195 |
| Коннектор К200 | Согласно РАЖГ.685611.249 ПС | К200 |
| Коннектор К201 | Согласно РАЖГ.685611.250 ПС | К201 |
| Коннектор К203 | Согласно РАЖГ.685611.252 ПС | К203 |
| Компьютер ² | Типа IBM PC/AT-486 | Любой |
| Коннектор К166 ² | Согласно РАЖГ.685611.214 ПС | К166 |
| Адаптер АПС70 ² | Согласно РАЖГ.426477.031 ПС | АПС70 |

¹ Входит в комплект поставки СКС6

² Только для автоматизированной поверки

4.2 Допускается применять другие средства измерений и оборудование, отличные от представленных в 4.1, и имеющие такие же или лучшие основные характеристики.

4.3 Средства измерений, применяемые при поверке, должны быть поверенными и иметь действующее клеймо поверителя или свидетельство о поверке.

5 Схема поверки

5.1 Поверки, при которых необходимо устанавливать и контролировать значения входных и выходных сигналов, проводят по схеме рисунка 5.1.

5.2 Установку и контроль значений входных сигналов осуществляют с помощью стенда СКС6 согласно РАЖГ.441461.021 ПС.

5.3 Для применения других средств поверки, отличных от представленных в 4.1, схему поверки и процедуры проверок следует соответствующим образом откорректировать, согласовать изменения с ЗАО НПФ ЛОГИКА и в установленном порядке утвердить изменения.

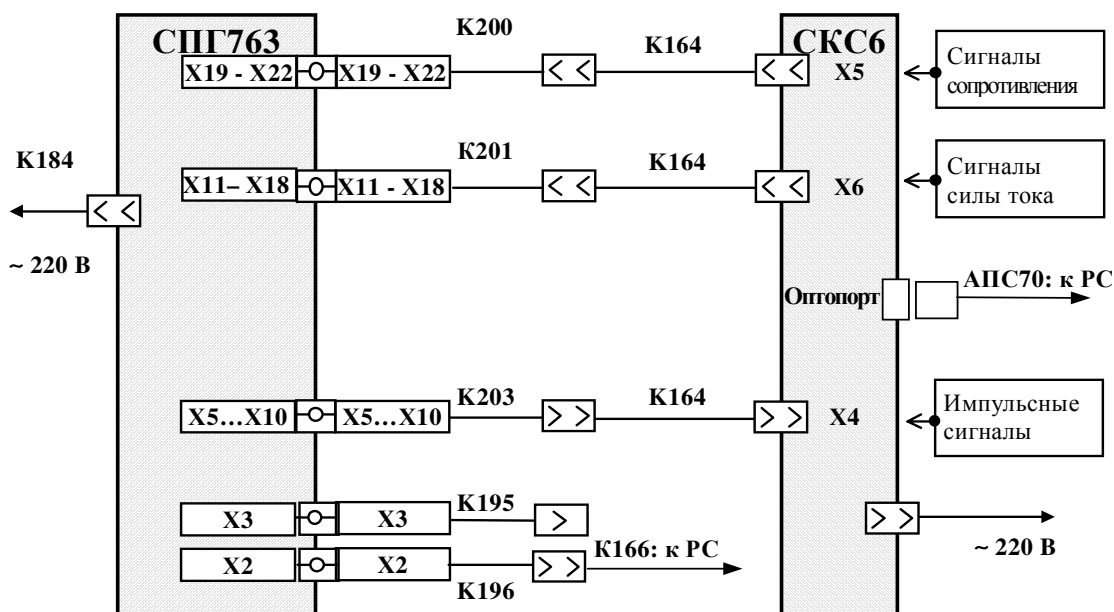


Рисунок 5.1 - Схема поверки СПГ763

5.4 При проведении поверки вывод показаний на табло и управление режимами работы СПГ763 осуществляют с клавиатуры¹ лицевой панели. При этом следует руководствоваться РАЖГ.421412.017 РЭ, раздел 5 и паспортом на стенд СКС6 РАЖГ.441461.021 ПС.

Основные операции осуществляются через многоуровневое меню (см. рисунок 5.3 в РАЖГ.421412.017 РЭ) прибора. Здесь приводятся лишь краткие сведения о том, как выполнить те или иные операции, необходимые для проверки прибора.

Для перехода в меню I уровня (самого высокого) нужно несколько раз нажать клавишу **МЕНЮ**: пока табло не примет вид, изображенный на рисунке 6.2. Теперь для того, чтобы перейти из этого состояния в меню II уровня нужно нажать клавишу **↓**, для перехода в меню III уровня нужно еще раз нажать клавишу **↓**.

Находясь в меню какого-то уровня (I, II или III) выбор конкретного пункта осуществляют нажатиями (многократными) на клавиши **←** и **→**. На выбранный пункт меню указывает курсор (черта) под первой буквой обозначения пункта. Для входа в выбранный пункт меню нажимают на клавишу **↓**. При входе в пункт меню происходит либо переход в меню более низкого уровня, либо открывается список параметров для просмотра, либо предоставляется возможность выполнить некие действия: пуск, останов, сброс и т.д.

Выход в меню более высокого уровня или отказ от выполнения каких-то действий производится нажатием, в общем случае многократным, клавиши **МЕНЮ**.

Для просмотра измеряемых и вычисляемых параметров следует выбрать в меню I (самого высокого) уровня пункт **Св1** (список параметров для ввода и вывода) и войти в него. Просмотр значений параметров по списку осуществляется с помощью клавиш **↓**, **↑**. Параметры, включенные в сформированный для организации поверки список **Св1**, приведены в таблице 5.1.

6 Операции поверки

6.1 Внешний осмотр

При внешнем осмотре проверяют:

- наличие паспорта РАЖГ.421412.017 ПС и руководства по эксплуатации РАЖГ.421412.017 РЭ;
- внешний вид на соответствие РАЖГ.421412.017 РЭ, раздел 3;
- маркировку на соответствие РАЖГ.421412.017 РЭ, раздел 3, пункт 3.1.

При внешнем осмотре снимают крышку монтажного отсека, предварительно вывернув два винта, крепящие эту крышку. Вид на СПГ763 при откинутой крышке монтажного отсека показан на рисунке 6.1

Крышку монтажного отсека не закрывают до окончания поверки.

¹ В случае автоматизированной поверки управление формированием входных сигналов, ввод и чтение данных СПГ763 производится с компьютера. При этом следует руководствоваться документом на программное обеспечение, разработанное для этой цели.

Таблица 5.1 - Параметры, включенные в список Св1 при поверке СПГ763

| Обозначение параметра при выводе на табло | Номер параметра | Пояснение |
|---|-----------------|---|
| Дата | 060 | Текущая календарная дата |
| Время | 061 | Текущее календарное время |
| ΔP1т1 | 151т1 | Перепад давления по трубе 1 |
| Qo1т2 | 151т2 | Расход по трубе 2 |
| ΔP1т3 | 151т3 | Перепад давления по трубе 3 |
| Pт2 | 154т2 | Измеренное давление по трубе 2 |
| Pт3 | 154т3 | Измеренное давление по трубе 3 |
| Tт1 | 156т1 | Измеренная температура по трубе 1 |
| Tт2 | 156т2 | Измеренная температура по трубе 2 |
| Tт3 | 156т3 | Измеренная температура по трубе 3 |
| Tнт2 | 165т2 | Измеренная температура наружного воздуха по трубе 2 |
| Nит2 | 166т2 | Измеренная динамическая вязкость по трубе 2 |
| ρт2 | 167т2 | Измеренная плотность по трубе 2 |
| Pб | 064 | Измеренное барометрическое давление |
| Gт1 | 157т1 | Вычисленный массовый расход по трубе 1 |
| Gт2 | 157т2 | Вычисленный массовый расход по трубе 2 |
| Gт3 | 157т3 | Вычисленный массовый расход по трубе 3 |
| Qт1 | 159т1 | Объемный расход при стандартных условиях по трубе 1 |
| Qт2 | 159т2 | Объемный расход при стандартных условиях по трубе 2 |
| Qрт3 | 158т3 | Объемный расход при рабочих условиях по трубе 3 |
| Mбт1 | 161т1 | Масса брутто по трубе 1 |
| Mбт2 | 161т2 | Масса брутто по трубе 2 |
| Mбт3 | 161т3 | Масса брутто по трубе 3 |
| Vст1 | 162т1 | Объем при стандартных условиях по трубе 1 |
| Vст2 | 162т2 | Объем при стандартных условиях по трубе 2 |
| Vот3 | 163т3 | Объем при рабочих условиях по трубе 3 |
| Qп1 | 349п1 | Объемный расход при стандартных условиях по потребителю 1 |
| Gп1 | 347п1 | Вычисленный массовый расход по потребителю 1 |
| Gп2 | 347п2 | Вычисленный массовый расход по потребителю 2 |
| Mбп1 | 361п1 | Масса брутто углеводородной смеси по потребителю 1 |
| Mбп2 | 361п2 | Масса брутто углеводородной смеси по потребителю 2 |
| Vсп1 | 362п1 | Объем при стандартных условиях по потребителю 1 |
| Врп | 021 | Время пуска корректора |
| D4 | 085 | Контроль дискретного входа |
| СТ | 086 | Контроль дискретного выхода |

6.2 Проверка сопротивления электрической изоляции

Проверку сопротивления электрической изоляции проводят мегаомметром с номинальным напряжением постоянного тока до 100 В и погрешностью измерений сопротивления не более $\pm 20\%$ в следующем порядке.

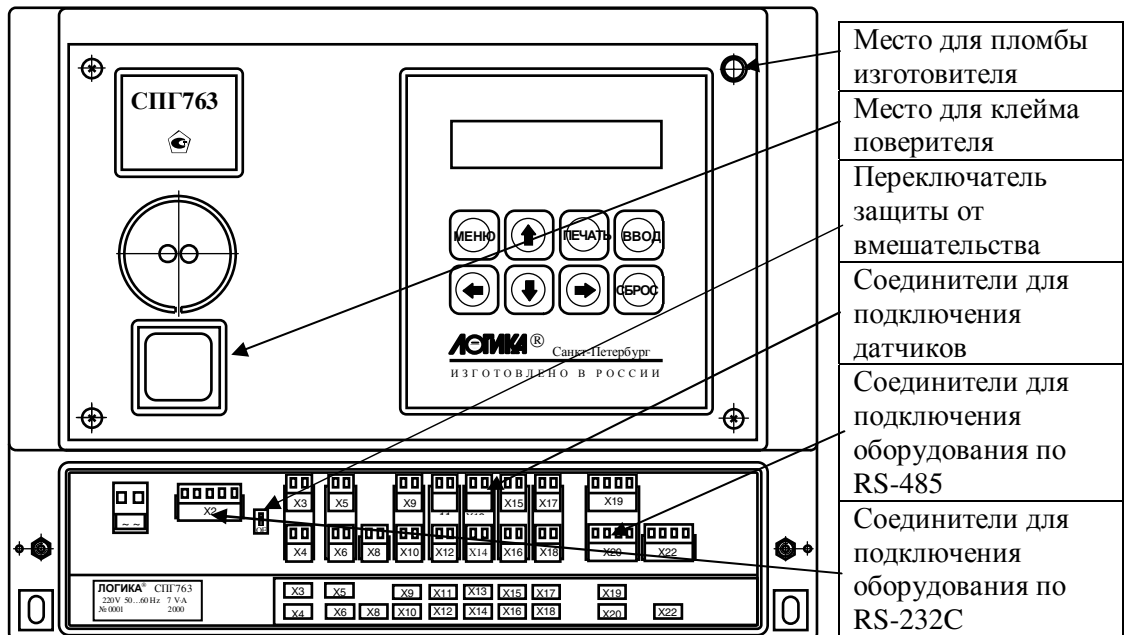


Рисунок 6.1 - Вид на СПГ763 при откинутой крышке монтажного отсека

6.2.1 Соединение цепей

Выполняют соединение цепей СПГ763 согласно таблице 6.1, например, с помощью технологических заглушек. На заглушках выполнены соединения, указанные в таблице 6.1, и от каждой группы контактов одной цепи выведены соединительные провода для подключения к зажимам испытательного оборудования (мегаомметр, пробойная установка).

Таблица 6.1 - Соединение зажимов СПГ763 между собой при проверке изоляции

| Наименование цепи | Группы зажимов при проверке изоляции | Применяемая заглушка |
|-------------------|---|----------------------|
| Силовая | ~, ~ | Ф56 |
| Входные | X5:1,2–X18:1,2; X19:1,2,3,4 – X22:1,2,3,4 | Ф45 |
| RS-232C | X1:1,2,3,4,5 | Ф44 |
| RS-485 | X3:1,2; X4:1,2 | Ф57 |

6.2.2 Подключение мегаомметра

Подключают зажимы мегаомметра поочередно к цепям, согласно таблице 6.2. Не проверяемые цепи должны быть свободными. Отсчет показаний мегаомметра проводят по истечении 1 мин после приложения напряжения к проверяемым цепям или меньшего времени, если показания мегаомметра установились.

СПГ763 считают годным, если электрическое сопротивление изоляции по показаниям мегаомметра имеет значение не менее 40 МОм.

Таблица 6.2 - Цепи СПГ763, подключаемые к зажимам мегаомметра

| Цепи, подключаемые к зажиму мегаомметра "—" | Цепи, подключаемые к зажиму мегаомметра "+" |
|---|---|
| Силовая | Входные, RS-232C и RS-485 |
| RS-232C | Входные и RS-485 |
| RS-485 | Входные и RS-232C |

6.3 Проверка изоляции на электрическую прочность

Проверку на электрическую прочность изоляции проводят на установке мощностью не менее 0,1 кВ•А на стороне высокого напряжения, удовлетворяющей требованиям ГОСТ 12997-84. Выполняют операции по пункту 6.2.1 и прикладывают напряжение последовательно к цепям согласно таблице 6.3. Не проверяемые цепи должны быть свободными. Напряжение следует повышать плавно, начиная с нуля. Время, за которое напряжение изменяется от нуля до максимума, должно быть не более 30 с. Изоляцию выдерживают под напряжением 1 мин, затем напряжение снижают до нуля.

СПГ763 считают годным, если во время проверки отсутствовал пробой изоляции. Появление коронного разряда или шума при испытании не является признаком неудовлетворительных результатов.

Таблица 6.3 - Подключение пробойной установки и прикладываемое напряжение между цепями

| Подключение испытательного оборудования между цепями | Прикладываемое напряжение, В |
|--|------------------------------|
| Силовая - Входные RS-232C и RS-485 | 1500 |
| RS-232C - Входные и RS-485 | 500 |
| RS-485 - Входные и RS-232C | 500 |

6.4 Опробование

6.4.1 Приведение схемы поверки в рабочее состояние

Подключают входные и выходные цепи СПГ763 согласно рисунку 5.1. При этом до особого указания цепи интерфейса RS232C не подключают. Осуществляют включение СКС6 согласно РАЖГ.441461.021 ПС.

Для первого включения СПГ763 нажимают клавишу **ВВОД** и, не отпуская ее, подают напряжение на прибор. Эта операция называется приведением настроек прибора в исходное состояние. На табло должно появиться сообщение:

| | | | | | | | | | | | | | | | | |
|--|--|--|--|----------|----------|----------|----------|----------|----------|----------|----------|----------|--|--|--|--|
| | | | | И | с | х | о | д | н | о | е | | | | | |
| | | | | с | о | с | т | о | я | н | и | е | | | | |

После этого клавишу **ВВОД** можно отпустить, а прибор в течение примерно 40 с будет выполнять автодиагностику с выводом на табло сообщений о выполняемых тестах; по завершении тестов на табло должно быть выведено основное меню прибора:

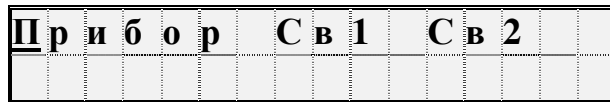


Рисунок 6.2 – Вид табло СПГ763 после приведения настроек в исходное состояние

Это означает, что СПГ763 проверил свои составные части и не обнаружил неисправностей; кроме того, при этом устанавливаются принятые по умолчанию значения настроечных параметров. Следует обратить внимание, что крайний левый разряд верхней строки табло не должен мигать (это не относится к курсору, который мигает постоянно). Время выдержки во включенном состоянии перед началом проведения испытаний должно быть не менее 15 минут.

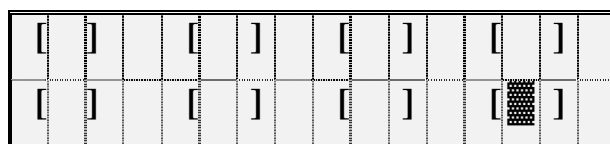
6.4.2 Проверка функционирования клавиатуры и табло лицевой панели

Выбирают в меню I уровня пункт **Прибор**, то есть подводят курсор под слово **Прибор** на табло прибора. Для этого нажимают, может быть несколько раз, клавишу **МЕНЮ**. Если проверка выполняется сразу после выполнения 6.4.1, то пункт меню **Прибор** уже выбран автоматически.

Далее нажимают клавишу \downarrow и переходят в меню II уровня. Перемещая курсор клавишей \leftarrow выбирают пункт **Тест**. Снова нажимают клавишу \downarrow , переходя в меню III уровня. . Перемещая курсор клавишей \leftarrow выбирают пункт **Клав** и входят в него, нажимая клавишу \downarrow . При этом табло примет следующий вид:



Последовательно нажимают на каждую клавишу клавиатуры в последовательности: слева - направо и сверху – вниз. Наблюдают каждый раз сообщение на табло. На табло поочередно в каждом из соответствующих окон кратковременно должна появляться темная вертикальная полоса, например, как показано ниже, для клавиши **СБРОС**:



СПГ763 считают выдержавшим испытания при наличии указанного выше отображения на табло после нажатий каждой из клавиш.

Выходят из проверки - троекратным нажатием любой клавиши.

6.4.3 Проверка точности часов прибора

На время проведения проверки коннектор К164, подключенный к разъему Х4 стенда СКС6, соединяют с коннектором К196, подключенным к цепям интерфейса RS-232С СПГ763. На табло СКС6 выбирают пункт меню **КП** и входят в него по клавише **ВВОД**, переводя стенд в режим контроля периода следования импульсов, поступающих от СПГ763.

В меню III уровня СПГ763 выбирают пункт **Часы** и входят в него. При входе в этот пункт меню прибор переводится в режим генерации импульсов с номинальным значением периода следования равным 3 секундам. Период между импульсами пропорционален периоду следования прерываний от таймера прибора и поэтому используется для контроля точности хода часов СПГ763. Тестирование часов возможно только при неопломбированном приборе. При входе в пункт меню на табло выводится сообщение **Выполнить тест?** Для подтверждения следует нажать клавишу **ВВОД**, для отказа и выхода из режима – клавишу **МЕНЮ**.

Значение измеряемого периода выводится в верхней строке табло стенда СКС6.

СПГ763 считают выдержавшим испытания, если измеренное значение периода следования импульсов находится в диапазоне от 2999,750 до 3000,250 мс. При этом расчетное значение равно 3000,000 мс.

По окончании проверки коннекторы К164 и К196 разъединяют и затем коннектор К164 соединяют с коннектором К203

6.4.4 Проверка правильности подключения и функционирования входных измерительных цепей

Устанавливают на стенде СКС6 следующие значения: 2,500 мА – мера I_0 ; 5,000 мА – мера I_1 ; 10,00 мА – мера I_2 ; 20,00 мА – мера I_3 ; 125,8 Ом – мера R ; 19,53125 Гц – мера F_0 и 0,610351 Гц – мера F_1 .

В меню III уровня входят в пункт **АВВ**. Нажимая на клавишу **↓** последовательно выводят значения измеряемых *токов*, или *сопротивлений* на входных контактах прибора, или значения *частоты* следования импульсов и *количества* импульсов по числоимпульсным (частотным) входам¹. Проверка заключается в сравнении (см. ниже в данном разделе) показаний прибора с показаниями стенда СКС6, предназначенного для испытаний и поверки СПГ763.

¹ По нажатию клавиши **↑** можно вернуться к предыдущему шагу

В режиме тестирования токовых цепей в верхней строке табло выводятся номера разъемов, к которым подключаются датчики, и значения измеряемых токов, а в нижней строке - значения юстировочных коэффициентов каналов.

| | | | | | | | | | | | | | | | | |
|---|---|---|--|--|---|---|---|---|---|---|---|---|--|--|---|---|
| X | 1 | 1 | | | = | 2 | . | 5 | 0 | 1 | | | | | М | А |
| K | 0 | 0 | | | = | 1 | . | 0 | 0 | 0 | 1 | 2 | | | | |

Измеренные значения токов записывают в протокол и сравнивают с допустимыми значениями по таблице 6.4. Последовательно нажимая клавишу ↓ проверяют все 8 токовых цепей. При очередном нажатии клавиши ↓ переходят в режим проверки цепей измерения сопротивления

| | | | | | | | | | | | | | | | | | |
|---|---|---|--|--|---|---|---|---|---|---|---|---|--|--|---|---|---|
| X | 1 | 9 | | | = | 1 | 2 | 5 | . | 8 | | | | | О | М | |
| K | 0 | 8 | | | = | 1 | . | 0 | 0 | 0 | 1 | 2 | | | 1 | 3 | 3 |

В верхней строке табло выводятся номера разъемов, к которым подключаются датчики, и значения измеряемых сопротивлений, а в нижней строке - значения юстировочных коэффициентов каналов (слева) и максимальные значения измеряемых сопротивлений. Максимальное значение измеряемого сопротивления может быть 133 Ом для сопротивлений с R_0 равным 50 или 100 Ом.. В случае ошибок по каналу в качестве значения выводится 0.00 Ом.

Измеренные значения сопротивлений записывают в протокол и сравнивают с допустимыми значениями по таблице 6.4. Последовательно нажимая клавишу ↓ проверяют все 3 цепи сопротивления. При очередном нажатии клавиши ↓ переходят в режим проверки цепей числоимпульсных (частотных) сигналов.

| | | | | | | | | | | | | | | | | | |
|---|---|---|---|---|---|---|---|---|---|---|---|--|--|--|---|---|---|
| X | 5 | | | | = | 1 | 9 | . | 5 | 3 | 1 | | | | Г | Ц | |
| 0 | 0 | 0 | 0 | 0 | 3 | 2 | 7 | | | | | | | | И | М | П |

Измеренные значения частоты записывают в протокол и сравнивают с допустимыми значениями по таблице 6.4. Последовательно нажимая клавишу ↓ проверяют все 3 цепи.

СПГ763 считают выдержавшим испытания, если его показания в каждом случае соответствовали допускаемым значениям согласно таблице 6.4.

Таблица 6.4 - Значение сигнала на мерах СКС6 и допускаемые показания табло СПГ763 при проверках входных цепей

| Стенд СКС6 | | Входная цепь СПГ763 | | Показания табло СПГ763 | |
|---|-------------|---------------------|----------------|------------------------|--------------------|
| Мера | Значение | Контакты | Сигнал | Расчетные | Допускаемые |
| Проверка токовых цепей | | | | | |
| I0 | 2,500 мА | X11 | I ₀ | 2,500 мА | 2,496 – 2,504 мА |
| | | X12 | I ₁ | "- | "- |
| I1 | 5,000 мА | X13 | I ₂ | 5,000 мА | 4,996 – 5,004 мА |
| | | X14 | I ₃ | "- | "- |
| I2 | 10,00 мА | X15 | I ₄ | 10,000 мА | 9,994 – 10,006 мА |
| | | X16 | I ₅ | "- | "- |
| I3 | 20,00 мА | X17 | I ₆ | 20,000 мА | 19,994 – 20,006 мА |
| | | X18 | I ₇ | "- | "- |
| Проверка цепей сопротивления | | | | | |
| R | 125,8 Ом | X19 | R ₀ | 125,8 Ом | 125,77 – 125,83 Ом |
| | | X20 | R ₁ | "- | "- |
| | | X22 | R ₂ | "- | "- |
| Проверка цепей числоимпульсных (частотных) сигналов | | | | | |
| F0 | 19,53125 Гц | X5 | F ₀ | 19,531 Гц | 19,523 - 19,539 Гц |
| | | X6 | F ₁ | "- | "- |
| | | X8 | F ₂ | "- | "- |

6.4.5 Проверка защиты от постороннего вмешательства и ввод поверочной базы данных

Устанавливают переключатель защиты от вмешательства в работу в верхнее положение. Выбирают в меню III уровня пункт **ПБД** и пытаются войти в него. При этом на табло на короткое время должно появиться сообщение: **Защита !**, а затем – возврат в меню III уровня к пункту **ПБД**.

Устанавливают переключатель защиты от вмешательства в работу в нижнее положение. Снова входят в пункт меню **ПБД**. При этом на табло должно появиться сообщение: **Ввести поверочную БД?** Для подтверждения нажимают клавишу **ВВОД**. При этом на табло последовательно выводится ряд сообщений, связанных с загрузкой и контролем вводимой поверочной базы данных. При успешном вводе примерно через 40 с табло должно приобрести вид, показанный на рисунке 6.2: выведено меню I уровня.

Крайний левый разряд верхней строки табло в данном случае и в дальнейшем может мигать.

Проверяют правильность ввода поверочной базы данных. Для этого выбирают и входят в пункт меню **Св1**, а затем трижды нажимают клавишу **↑**. На табло должно появиться сообщение **Врп=10-00-00**

СПГ763 считают выдержавшим испытания, если на табло при попытке ввода проверочной базы данных в первом случае на табло индицировалось слово **Защита !**, а во втором - осуществился ввод проверочной базы данных.

Выходят из проверки нажатием клавиши **МЕНЮ**.

6.5 Определение соответствия основной погрешности допускаемым значениям

6.5.1 Подготовка к проверке преобразований входных сигналов

К началу проверок схема для организации проверок должна соответствовать рисунку 5.1, а проверочная база данных должна быть введена в соответствии с 6.4.5.

Прибор и все остальные компоненты схемы должны к началу проверок находиться во включенном состоянии не менее 15 минут.

6.5.2 Проверка преобразований сигналов сопротивления

Устанавливают в соответствии с номером операции на мере **R** стенда СКС6 значение сопротивления согласно таблице 6.5. Входят в пункт **Св1** меню I уровня и просматривая этот список (см. таблицу 5.1) с помощью клавиш **↓, ↑** выводят на табло и фиксируют в протоколе показания СПГ763 по температуре по трубам: **Tt1...Tt3**. Время между установкой сопротивления и съемом показаний должно быть не менее 10с.

СПГ763 считают выдержавшим испытания, если показания по температуре **Tt1 – Tt3** находились в диапазоне допускаемых показаний согласно таблице 6.5.

Таблица 6.5 - Значение сигнала на мере **R** СКС6 и диапазон допускаемых показаний по температуре **Tt1, Tt2** и **Tt3**

| Операция | Значение сигнала на мере R СКС6, Ом | Расчетные показания по температуре Tt1, Tt2 и Tt3 , °C | Диапазон допускаемых показаний по температуре Tt1, Tt2 и Tt3 , °C |
|----------|--|--|---|
| 1 | 79,70 | -50,75 | -50,85...-50,65 |
| | | -50,70* | -50,80...-50,60 |
| 2 | 110,4 | 26,31 | 26,21 ... 26,41 |
| | | 26,28* | 26,18 ... 26,38 |
| 3 | 125,8 | 65,64 | 65,54 ... 65,74 |
| | | 65,62* | 65,52 ... 65,72 |

Примечание.* Для ранее выпущенных корректоров (номер версии 763.xxxxxx14 и ниже) с характеристикой термопреобразователей сопротивления по ГОСТ Р 50353.

6.5.3 Проверка преобразований сигнала тока

Устанавливают в соответствии с номером операции на мерах **И0...И3** стенда СКС6 значения силы тока согласно таблицам 6.6...6.11. Входят в пункт **Св1** меню I уровня и просматривая этот список (см. таблицу 5.1) с помощью клавиш \downarrow, \uparrow выводят на табло и фиксируют в протоколе показания СПГ763: результаты преобразования входных токовых сигналов в значения соответствующих параметров. Время между установкой значения тока и съемом показаний должно быть не менее 10 с.

Таблица 6.6 - Значение сигнала на мере **И0** СКС6 и диапазон допускаемых показаний по перепаду давления $\Delta P_{1T1}, \Delta P_{1T3}$

| Операция | Значение сигнала на мере И0 СКС6, мА | Расчетные показания по перепаду давления $\Delta P_{1T1}, \Delta P_{1T3}$, кПа | Диапазон допускаемых показаний по перепаду давления $\Delta P_{1T1}, \Delta P_{1T3}$, кПа |
|----------|---|---|--|
| 1 | 0,025 | 0,500 | 0,42...0,58 |
| 2 | 2,500 | 50,000 | 49,92...50,08 |
| 3 | 5,000 | 100,00 | 99,92...100,08 |

Таблица 6.7 - Значение выходного сигнала на мере **И1** СКС6 и диапазон допускаемых показаний по давлению **P_{T2}, P_{T3}**

| Операция | Значение сигнала на мере И1 СКС6, мА | Расчетные показания по давлению P_{T2}, P_{T3} , МПа | Диапазон допускаемых показаний по давлению P_{T2}, P_{T3} , МПа |
|----------|---|---|--|
| 1 | 0,025 | 0,025 | 0,021 ... 0,029 |
| 2 | 2,500 | 2,500 | 2,496 ... 2,504 |
| 3 | 5,000 | 5,000 | 4,996 ... 5,004 |

Таблица 6.8 - Значение сигнала на мере **И2** СКС6 и диапазон допускаемых показаний по температуре наружного воздуха **T_{нт2}**

| Операция | Значение сигнала на мере И2 СКС6, мА | Расчетные показания по температуре воздуха T_{нт2} , °С | Диапазон допускаемых показаний по температуре воздуха T_{нт2} , °С |
|----------|---|--|---|
| 1 | 0,025 | - 49,50 | - 49,54...- 49,46 |
| 2 | 2,500 | 0,00 | -0,04... 0,04 |
| 3 | 5,000 | 50,00 | 49,96...50,04 |

Таблица 6.9 - Значение сигнала на мере **I2** СКС6 и диапазон допускаемых показаний по плотности **$\rho_{т2}$**

| Операция | Значение сигнала на мере I2 СКС6, мА | Расчетные показания по плотности $\rho_{т2}$, кг/м ³ | Диапазон допускаемых показаний плотности $\rho_{т2}$, кг/м ³ |
|----------|---|--|--|
| 1 | 0,025 | 353 | 352,3...353,7 |
| 2 | 2,500 | 650 | 649,3...650,7 |
| 3 | 5,000 | 950 | 949,3...950,7 |

Таблица 6.10 - Значение сигнала на мере **I3** СКС6 и диапазон допускаемых показаний по динамической вязкости **Nut2**

| Операция | Значение сигнала на мере I3 СКС6, мА | Расчетные показания по динамической вязкости Nut2 , 10 ⁻⁷ ·Па·с | Диапазон допускаемых показаний по динамической вязкости Nut2 , 10 ⁻⁷ ·Па·с |
|----------|---|---|--|
| 1 | 4,000 | 250 | 240...260 |
| 2 | 10,00 | 9531 | 9521...9541 |
| 3 | 20,00 | 25000 | 24990...25010 |

Таблица 6.11 - Значение сигнала на мере **I3** СКС6 и диапазон допускаемых показаний по барометрическому давлению **P_6**

| Операция | Значение сигнала на мере I3 СКС6, мА | Расчетные показания по барометрическому давлению P_6 , Мпа | Диапазон допускаемых показаний по барометрическому давлению, МПа |
|----------|---|--|--|
| 1 | 4,000 | 0,0000 | -0,00008...0,00008 |
| 2 | 10,00 | 0,0750 | 0,07492...0,07508 |
| 3 | 20,00 | 0,2000 | 0,19992...0,20008 |

СПГ763 считают выдержавшим испытания, если при выполнении каждой операции показания по параметрам **$\Delta P_{1т1}$** , **$\Delta P_{1т3}$** , **$T_{т2}$** , **$P_{т2}$** , **$P_{т3}$** , **$\rho_{т2}$** , **Nut2** и **P_6** находились в допустимых диапазонах согласно таблицам 6.5 - 6.11.

6.5.4 Проверка преобразований числоимпульсных (частотных) сигналов

Устанавливают в соответствии с номером операции на мере **F0** стенда СКС6 значения следования импульсов согласно таблице 6.12. При этом по трубе 2 описан

датчик с числоимпульсным выходом. Входят в пункт **Св1** меню I уровня и просматривая этот список (см. таблицу 5.1) с помощью клавиш \downarrow, \uparrow выводят на табло и фиксируют в протоколе показания СПГ763: результаты преобразования входных числоимпульсных (частотных) сигналов в значения соответствующих параметров. Время между установкой частоты и съемом показаний должно быть не менее 10с.

Таблица 6.12 - Значение сигнала на мере **F0** СКС6 и диапазон допускаемых показаний по объемному расходу **Qo1т2**

| Операция | Значение сигнала на мерах F0 СКС6, Гц | Расчетные показания по объемному расходу Qo1т2 , м ³ /ч | Диапазон допускаемых показаний по объемному расходу Qo1т2 , м ³ /ч |
|----------|--|---|--|
| 1 | 1,220703 | 12,207 | 12,202...12,212 |
| 2 | 4,882812 | 48,828 | 48,808...48,848 |
| 3 | 19,53125 | 195,31 | 195,23...195,40 |

СПГ763 считают выдержавшим испытания, если при выполнении каждой операции показания по объемному расходу **Qo1т2** находились в допустимом диапазоне согласно таблице 6.12.

6.5.5 Проверка вычислений

Осуществляют установку на стенде СКС6 значения сигнала: 141,2 Ом - мера **R**; 10,00 мА - меры **Ю, П1, П2**; 0,025 мА - мера **ИЗ** и 78,125 Гц – мера **F0**.

Входят в пункт **Св1** меню I уровня и просматривая этот список (см. таблицу 5.1) с помощью клавиш \downarrow, \uparrow выводят на табло и фиксируют в протоколе показания СПГ763: результаты вычислений объемного расхода при стандартных условиях **Qt1, Qt2, Qп1**, объемного расхода при рабочих условиях **Qрт3** и результаты вычислений массового расхода **Gт1...Gт3, Gп1, Gп2**.

СПГ763 считают выдержавшим испытания, если значения параметров в каждом случае находились в допустимом диапазоне согласно таблице 6.13.

Таблица 6.13 - Расчетные значения и допустимые диапазоны вычисляемых параметров

| Параметры | | Единицы измерений | Расчетные значения | Допустимые диапазоны |
|-----------------|-------------|-------------------|--------------------|----------------------|
| Наименование | Обозначения | | | |
| Объемный расход | Qt1 | м ³ /ч | 202,71 | 202,67...202,75 |
| | Qt2 | м ³ /ч | 105,95 | 105,93...105,97 |
| | Qрт3 | м ³ /ч | 354,09 | 354,02...354,16 |
| | Qп1 | м ³ /ч | 308,66 | 308,60...308,72 |
| Массовый расход | Gт1 | кг/ч | 141468 | 141440...141496 |
| | Gт2 | кг/ч | 75000 | 74985...75015 |
| | Gт3 | кг/ч | 128566 | 128541...128591 |
| | Gп1 | кг/ч | 216468 | 216425...216511 |
| | Gп2 | кг/ч | 128566 | 128541...128591 |

6.5.6 Проверка интегрирования

Проверка производится вслед за проверкой 6.5.5. В меню I уровня выбирают пункт **Св1** и входят в него. Далее, нажав несколько раз клавишу **↑**, выводят на табло сообщение **Врп=10-00** (см. таблицу 5.1). Изменяют значение выведенного параметра, нажав клавишу **СБРОС**, набрав новое значение **23-53** и нажав клавишу **ВВОД**. В итоге на табло должно быть выведено **Врп=23-53**. Начиная с этого момента все остальные подготовительные действия до момента пуска на интегрирование должны быть завершены менее, чем за минуту.

В меню II уровня выбирают пункт **Потр** и входят в него. Затем входят в пункт **Все**, выбирают пункт **Сброс** и входят в него. На табло будет выведено сообщение **Выполнить сброс?**. Для подтверждения нажимают клавишу **ВВОД**. Затем выбирают пункт **Пуск** и входят в него. На табло будет выведено сообщение **Выполнить пуск?** Для подтверждения нажимают клавишу **ВВОД**. При этом на табло должно быть выведено:

| | | | | | | | | | | | | | | | | | | | |
|----------|----------|----------|-------------|-------------|--|--|--|--|--|--|--|--|--|--|--|--|--|--|--|
| В | с | е | п̄ 1 | п̄ 2 | | | | | | | | | | | | | | | |
| | | | | | | | | | | | | | | | | | | | |

Внешним признаком того, что пуск на интегрирование выполнен успешно служит появление черточек сверху над буквой **п**.

По истечении 6 минут с момента пуска на табло будет выведено сообщение **Технологический режим завершен**. После этого переходят в меню I уровня и входят в пункт **Св1**. По списку **Св1** первым элементом выводится текущая дата.

При необходимости ожидают несколько секунд, пока не произойдет смена даты: на табло должно быть выведено **Дата=01-01-98**.

После этого, пролистывая с помощью клавиш **↓,↑** список Св1 выводят на табло и фиксируют значения объема при стандартных **Vст1, Vст2, Vсп1** и рабочих условиях **Vот3** и фиксируют значения массы **Мбт1, Мбт2, Мбт3, Мбп1, Мбп2**.

СПГ763 считают выдержавшим испытания, если значения параметров в каждом случае находились в допустимом диапазоне согласно таблице 6.14.

Таблица 6.14 - Расчетные значения и допустимые диапазоны интегральных параметров

| Параметр | | Единицы измерений | Расчетное значение | Допустимый диапазон |
|--------------|-------------|-------------------|--------------------|---------------------|
| Наименование | Обозначение | | | |
| Объем | Vст1 | м ³ | 20,271 | 20,267...20,275 |
| | Vст2 | м ³ | 10,595 | 10,593...10,597 |
| | Vот3 | м ³ | 35,409 | 35,402...35,416 |
| | Vсп1 | м ³ | 30,866 | 30,860...30,872 |
| Масса | Мбт1 | кг | 14147 | 14144...14149 |
| | Мбт2 | кг | 7500 | 7499...7501 |
| | Мбт3 | кг | 12857 | 12854...12859 |
| | Мбп1 | кг | 21647 | 21643...21651 |
| | Мбп2 | кг | 12857 | 12854...12859 |

7 Оформление результатов поверки

7.1 Положительные результаты и дату поверки оформляют записью в паспорте на СПГ763. При этом запись должна быть удостоверена клеймом поверителя в паспорте и на лицевой панели СПГ763.

7.2 Если СПГ763 прошел поверку с отрицательным результатом, то в паспорте делают запись о его непригодности или выполняют гашение клейма поверителя. При этом после ремонта повторную поверку оформляют как указано в пункте 7.1.

7.3 После окончания поверки СПГ763 отключают от сети 220 В и внешнего оборудования. После этого СПГ763 приводят в исходное состояние, выполнив операции согласно пункту 6.4.1, и вновь отключают от сети 220 В. Устанавливают на место крышку монтажного отсека.