

ТЕПЛОВЫЧИСЛИТЕЛЬ СПТ™941

Руководство по эксплуатации
РАЖГ.421412.013 РЭ



РОССИЯ

198020, Санкт-Петербург, наб. Обводного канала, 150 (а/я 215)

тел. (812) 252-57-57, 252-54-03, факс (812) 252-29-40

Е-mail: adm@logika.spb.su

Web-сервер: <http://www.logika.spb.ru>

Тепловычислитель СПТ941 создан акционерным обществом закрытого типа «Научно-производственная фирма ЛОГИКА».

Исключительное право собственности АОЗТ НПФ ЛОГИКА на данную разработку защищается законом.

Тепловычислитель СПТ941 содержит патентуемые объекты промышленной собственности.

Воспроизведение (изготовление, копирование) любыми способами тепловычислителей СПТ941 как в целом, так и по составляющим (конструктивным, аппаратным и/или программным частям) может осуществляться только по лицензии АОЗТ НПФ ЛОГИКА.

Распространение, ввоз, предложение к продаже, продажа или иное введение в хозяйственный оборот или хранение с этой целью незаконно изготовленных тепловычислителей СПТ941, запрещается!

Любое нарушение влечет за собой гражданскую и/или уголовную ответственность в соответствии с законодательством РФ.

Тепловычислители СПТ941 (теплосчетчики СПТ941К на базе тепловычислителей СПТ941) зарегистрированы в Государственном реестре средств измерений за № 17687-98 (№ 17686-98). Сертификат Госстандарта об утверждении типа средства измерений № 5422 от 28.07.98 (№ 5421 от 28.07.98).

Поверку тепловычислителя СПТ941 проводят с периодичностью один раз в четыре года в соответствии с методикой, изложенной в разделе 8.

Тепловычислитель СПТ941 соответствует требованиям «Правил учета тепловой энергии и теплоносителя», евростандарта EN1434 ЕС, рекомендаций Р75 МОЗМ и МИ2412-97. Значения плотности и энтальпии воды вычисляются согласно ГСССД98-89 по измеренной температуре в диапазоне 0 - 175 °С и по назначаемому абсолютному давлению в диапазоне 0,1 - 1,6 МПа. Тепловычислитель СПТ941 защищен от несанкционированного вмешательства в работу путем пломбирования и предназначен для непрерывной работы в безлюдных помещениях.

Экспертное заключение Госэнергонадзора на тепловычислитель СПТ941 (теплосчетчик СПТ941К) о допуске к применению на узлах коммерческого учета тепловой энергии и теплоносителя в водяных закрытых и открытых системах теплоснабжения имеет № 107-ТВ (№ 125-ТС).

Постоянная работа изготовителя над совершенствованием возможностей, повышением надежности и удобства пользования иногда может привести к некоторым принципиальным изменениям в тепловычислителе СПТ941, не отраженным в настоящем 8-ом издании руководства по эксплуатации.

СОДЕРЖАНИЕ

ВВЕДЕНИЕ.....	4
1 НАЗНАЧЕНИЕ	4
2 ПОКАЗАТЕЛИ НАЗНАЧЕНИЯ.....	4
2.1 Подключаемые датчики	4
2.2 Показания текущих, тотальных и архивных параметров.....	5
2.3 Схемы и уравнения измерений	6
2.4 Регистрация и сохранность показаний параметров	8
2.5 Настроечные параметры	9
2.6 Внешний интерфейс	10
2.7 Метрологические характеристики в рабочих условиях эксплуатации	10
2.8 Эксплуатационные характеристики	10
3 КОНСТРУКЦИЯ И РАБОТА	11
3.1 Сведения о конструкции	11
3.2 Энергонезависимость	12
3.3 Алгоритм работы	13
3.4 Табло, клавиатура, меню параметров и управления счетом	14
3.5 Процедура ввода и вывода настроечных параметров.....	15
3.6 Процедура вывода текущих и тотальных параметров.....	16
3.7 Процедура вывода архивов на табло.....	17
3.8 Процедура изменения режима счета	18
4 БЕЗОПАСНОСТЬ	18
5 ПОДГОТОВКА К ЭКСПЛУАТАЦИИ	19
5.1 Распаковка	19
5.2 Место установки и крепление.....	19
5.3 Линии связи и заземление.....	20
5.4 Подключение внешних цепей.....	21
5.5 Ввод настроечных параметров и пуск счета	24
5.6 Апробация функционирования.....	24
5.7 Защита от вмешательства.....	24
6 ОБСЛУЖИВАНИЕ ПРИ ЭКСПЛУАТАЦИИ.....	24
6.1 Порядок эксплуатации.....	24
6.2 Устранение ненормальных ситуаций	25
6.3 Проверка технического состояния	27
6.4 Учет фактических характеристик датчиков	28
7 ТРАНСПОРТИРОВАНИЕ И ХРАНЕНИЕ.....	28
8 МЕТОДИКА ПОВЕРКИ	29
Приложение А – Отличительные особенности моделей СПТ941	32
Приложение Б – Печатание отчетов на принтере	33
Приложение В – Рекомендации по определению настроечных параметров.....	36
Приложение Г – Подключение внешнего оборудования	38
Приложение Д – Меню параметров и управления счетом.....	40

ВВЕДЕНИЕ

Настоящее руководство по эксплуатации предназначено для работников, осуществляющих монтаж, обслуживание, считывание показаний, контроль работы и поверку тепловычислителя СПТ941 (в дальнейшем - СПТ941).

1 НАЗНАЧЕНИЕ

СПТ941 предназначен для учета тепловой энергии в двухтрубной закрытой и открытой системе водяного теплоснабжения, а также однетрубного горячего (ГВС) и холодного (ХВС) водоснабжения. Температура воды от 0 до 175 °С, давление - до 1,6 МПа. Разность температур в подающем и обратном трубопроводе от 2 до 175 °С.

СПТ941 питается от встроенной батареи и не требует наличия электросети.

Выпускается ряд моделей СПТ941. Отличительные особенности моделей приведены в приложении А. Поставка конкретной модели оговаривается при заказе.

2 ПОКАЗАТЕЛИ НАЗНАЧЕНИЯ

2.1 Подключаемые датчики

К СПТ941 подключаются два однотипных термопреобразователя сопротивления (ТС), в том числе без подбора их в пару, и один или два водосчетчика (ВС).

Характеристика ТС - 100П, Pt100 и 100М для моделей 01, 02, 05 и 06, 500П и Pt500 для моделей 03, 04, 07 и 08.

Вид ВС - преобразователь объема или объемного расхода с импульсным выходом.

Цена импульса преобразователя объема: 0,00001 - 10 м³.

Выходная цепь ВС может быть: пассивной, например, на базе геркона или открытого коллектора, и активной, например, на базе ТТЛ, КМОП и т. п. - для моделей 01-04 и входа НЧ моделей 05-08 и только активной - для входа ВЧ моделей 05-08.

Сопротивление пассивной цепи ВС должно быть в состоянии: «замкнуто» - менее 1 кОм, «разомкнуто» - более 1 МОм. Напряжение тока в цепи от СПТ941 - 3,1-3,6 В.

Напряжение активной цепи ВС должно быть в состоянии: «Н» - 3-7 В - для моделей 01-04 и входа НЧ моделей 05-08, 3-3,6 В - для входа ВЧ моделей 05-08, «L» - ±0,4 В - для всех моделей и входов. Сопротивление цепи должно быть менее 10 кОм.

Частота импульсов: до 18 (50) Гц - при пассивном (активном) выходе ВС для моделей 01-04 и входа НЧ моделей 05-08, до 500 Гц - для входа ВЧ моделей 05-08. При этом длительность состояния цепи ВС должна быть не менее: 45 (2) мс - «разомкнуто» («замкнуто» или «Н» и «L») - для моделей 01-04 и входа НЧ моделей 05-08 и 0,5 мс - «Н» и «L» - для входа ВЧ моделей 05-08.

Модели 05-08 имеют возможность питать каждый ВС, например, 'Ultraflow II', постоянным током до 100 мкА (среднее значение) напряжением 3,1-3,6 В.

Линия связи с каждым ТС должна быть 4-х проводная, с ВС без его питания со стороны СПТ941 - 2-х проводная и с ВС при питании от моделей 05-08 - 3-х проводная. Линии связи с датчиками могут быть длиной до 500 м.

Примечание - Типы датчиков, сертифицированные в комплекте с СПТ941, приведены в руководстве по эксплуатации теплосчетчика СПТ941К.

2.2 Показания текущих, тотальных и архивных параметров

Обозн	Диапазон показаний	Наименование и комментарий
G1	0,0 – 650000,0 м ³ /ч	Объемный расход через водосчетчик ВС1. Значения – на текущий момент
G2	0,0 – 650000,0 м ³ /ч	Объемный расход через водосчетчик ВС1. Значения – на текущий момент
t1	0,00 – 175,00 °С	Температура воды в трубе 1. Значения – на текущий момент и средневзвешенные архивные
t2	0,00 – 175,00 °С	Температура воды в трубе 2. Значения – на текущий момент и средневзвешенные архивные
dt	0,00 – 175,00 °С	Разность температур t1 - t2. Значения – на текущий момент и средневзвешенные архивные
V1	0,000 – 999999,9 м ³	Объем воды в трубе 1. Значения - тотальные за время пуска счета и архивные
V2	0,000 – 999999,9 м ³	Объем воды в трубе 2. Значения - тотальные за время пуска счета и архивные
V3	0,000 – 999999,9 м ³	Объем воды в трубе 3. Значения - тотальные за время пуска счета и архивные
M1	0,000 – 999999,9 т	Масса воды в трубе 1. Значения - тотальные за время пуска счета и архивные
M2	0,000 – 999999,9 т	Масса воды в трубе 2. Значения - тотальные за время пуска счета и архивные
M3	0,000 – 999999,9 т	Масса воды в трубе 3. Значения - тотальные за время пуска счета и архивные
Q	0,000 – 999999,9 Гкал (ГДж)	Тепловая энергия. Значения - тотальные за время пуска счета и архивные
Tи	0,00 – 99999,99 час	Время работы. Значения – тотальные за время пуска счета и архивные (кроме часовых)
СП	0 - 9	Номер схемы измерений Q и M. Значения – текущее и архивные (только часовые)
T	00ч00м00с - 23ч59м59с	Текущее время. С переходом на летнее и зимнее
Д	01д01м00г - 31д12м99г	Текущая дата. Проблема 2000 года отсутствует
НС	НС:0 – НС:5	Нештатная ситуация. При наличии НС – признаки на текущий момент и архивные, иначе - отсутствуют. Распознавание признаков – согласно пункту 6.2.

Примечания – 1 Показания тепловой энергии в Гкал обеспечиваются моделями 01, 03, 05 и 07, в ГДж - моделями 02, 04, 06 и 08.

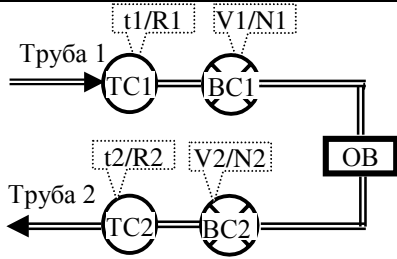
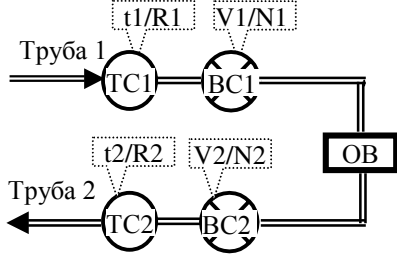
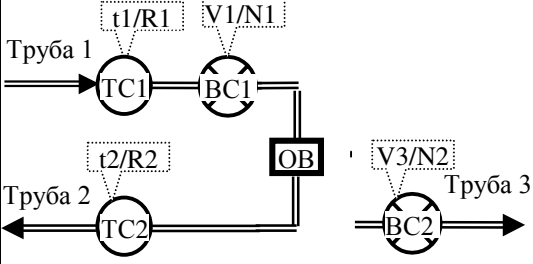
- **2** Параметры, которых нет в схеме измерений, на время работы по этой схеме исключаются или принимают значение 0.

- **3** Алгоритм вычислений параметров описан в пунктах 2.3 и 3.3.

2.3 Схемы и уравнения измерений

№	Схема расположения датчиков	Уравнения измерений
0	<p>Открытая система с водосчетчиком в трубопроводе подающем и обратном</p>	$V1 = C1 \cdot N1$ $V2 = C2 \cdot N2$ $\Delta t = t1 - t2$ $M1 = \rho1 \cdot V1$ $M2 = \rho2 \cdot V2$ $M3 = M1 - M2$ $Q = M1 \cdot (h1 - h2) + M3 \cdot (h2 - hx)$
1	<p>Открытая система с водосчетчиком в трубопроводе подающем и ГВС</p>	$V1 = C1 \cdot N1$ $V3 = C2 \cdot N2$ $\Delta t = t1 - t2$ $M1 = \rho1 \cdot V1$ $M3 = \rho3 \cdot V3$ $M2 = M1 - M3$ $Q = M1 \cdot (h1 - h2) + M3 \cdot (h2 - hx)$
2	<p>Открытая система с водосчетчиком в трубопроводе обратном и ГВС</p>	$V2 = C2 \cdot N2$ $V3 = C1 \cdot N1$ $\Delta t = t1 - t2$ $M2 = \rho2 \cdot V2$ $M3 = \rho3 \cdot V3$ $M1 = M2 + M3$ $Q = M2 \cdot (h1 - h2) + M3 \cdot (h1 - hx)$

Примечание - Здесь и далее обозначение параметров – согласно пункту 2.2, ОВ – отопление и вентиляция, ГВС – горячее водоснабжение.

№	Схема расположения датчиков	Уравнения измерений
3	 <p data-bbox="191 443 734 526">Закрытая система с водосчетчиком в трубопроводе подающем и обратном и измерением Q по массе M1</p>	$V1 = C1 \cdot N1$ $V2 = C2 \cdot N2$ $\Delta t = t1 - t2$ $M1 = \rho1 \cdot V1$ $M2 = \rho2 \cdot V2$ $Q = M1 \cdot (h1 - h2)$
4	 <p data-bbox="191 824 734 907">Закрытая система с водосчетчиком в трубопроводе подающем и обратном и измерением Q по массе M2</p>	$V1 = C1 \cdot N1$ $V2 = C2 \cdot N2$ $\Delta t = t1 - t2$ $M1 = \rho1 \cdot V1$ $M2 = \rho2 \cdot V2$ $Q = M2 \cdot (h1 - h2)$
5	 <p data-bbox="191 1220 734 1288">Закрытая система с водосчетчиком в подающем трубопроводе и однотрубное ГВС</p>	$V1 = C1 \cdot N1$ $V3 = C2 \cdot N2$ $\Delta t = t1 - t2$ $M1 = \rho1 \cdot V1$ $Q = M1 \cdot (h1 - h2)$ $M3 = \rho3 \cdot V3$

Примечание - На источнике теплоты и теплообменнике трубопровод 3 в схемах измерений вместо ГВС обслуживает учет подпитки системы.

№	Схема расположения датчиков	Уравнения измерений
6	<p>Труба 1 $t1/R1$ Труба 2 $t2/R2$ Труба 3 $V3/N1$</p> <p>Закрытая система с водосчетчиком в обратном трубопроводе и однострубное ГВС</p>	$V2 = C2 \cdot N2$ $V3 = C1 \cdot N1$ $\Delta t = t1 - t2$ $M2 = \rho2 \cdot V2$ $Q = M2 \cdot (h1 - h2)$ $M3 = \rho3 \cdot V3$
7	<p>Труба 1 $t1/R1$ Труба 1 $V1/N1$</p> <p>Однострубное ГВС</p>	$V1 = C1 \cdot N1$ $M1 = \rho1 \cdot V1$ $Q = M1 \cdot (h1 - hx)$
8	<p>Труба 1 $t1/R1$ Труба 1 $V1/N1$ Труба 2 $V2/N2$</p> <p>Однострубное ГВС и ХВС</p>	$V1 = C1 \cdot N1$ $V2 = C2 \cdot N2$ $M1 = \rho1 \cdot V1$ $Q = M1 \cdot (h1 - hx)$
9	<p>Труба 1 $V1/N1$ Труба 2 $V2/N2$</p> <p>Два однострубных ХВС</p>	$V1 = C1 \cdot N1$ $V2 = C2 \cdot N2$

2.4 Регистрация и сохранность показаний параметров

СПТ941 обеспечивает регистрацию показаний параметров в электронном архиве.

Архивные показания формируются за календарные часы, сутки и месяцы с учетом зимнего и летнего времени. Архив рассчитан на ретроспективу: 1080 последних часовых значений (**45 суток**), 185 последних суточных значений (**6 месяцев**), 48 последних месячных значений (**4 года**).

Показания в архиве сохраняются при смене схемы измерений, например, зимней на летнюю схему и, наоборот, рабочей на поверочную схему и, наоборот.

В состоянии останова счета, а также при разряде встроенной батареи, обновление архива не производится. При этом сохранность прежних показаний в архиве обеспечена до окончания срока службы (12 лет).

2.5 Настроечные параметры

Обозначение	Диапазон изменений значения	Пример значения	Наименование и комментарий
СП	0 - 9	0	Номер схемы измерений тепловой энергии и количества воды
ТС	0 - 2	0	Признак характеристики ТС: 0 - 100П и 500П, 1 - Pt100 и Pt500, 2 - только для моделей 01, 02, 05 и 06 - 100М
С1	0,00000 - 9,99999	0,0400	Фактическая цена импульса ВС1, м ³
С2	0,00000 - 9,99999	0,0200	Фактическая цена импульса ВС2, м ³
tx	00,00 - 99,99	0,00	Температура холодной воды, °С
t3	00,00 - 99,99	75,00	Температура воды в трубе 3, °С
P1	00,00 - 16,00	7,00	Абсолютное давление в трубе 1 в кг/см ² для моделей 01, 03, 05, 07 и в МПа - 02, 04, 06, 08
P2	00,00 - 16,00	3,00	Абсолютное давление в трубе 2 в кг/см ² для моделей 01, 03, 05, 07 и в МПа - 02, 04, 06, 08
P3	00,00 - 16,00	5,00	Абсолютное давление в трубе 3 в кг/см ² для моделей 01, 03, 05, 07 и в МПа - 02, 04, 06, 08
КЧ	± 9,9	0,0	Коррекция хода часов, с. Значение - погрешность показаний времени за сутки
r1	± 0,999	0,000	Поправка на значение R ₀ ТС1, °С
r2	± 0,999	0,000	Поправка на значение R ₀ ТС2, °С
w1	± 0,999	0,000	Поправка на значение W ₁₀₀ ТС1, %
w2	± 0,999	0,000	Поправка на значение W ₁₀₀ ТС2, %
ТО	00ч00м - 23ч59м	13ч58м	Начальная установка времени суток. Вводится при выпуске из производства
ДО	01д01м00г - 31д12м99г	26д09м99г	Начальная установка даты календаря. Вводится при выпуске из производства
ДЛ	01д01м - 31д12м	25д03м	Дата перехода на летнее время
ДЗ	01д01м - 31д12м	25д10м	Дата перехода на зимнее время
NT	00 - 99	1	Сетевой номер СПТ941 для установления связи с групповым внешним устройством по интерфейсу, совместимому с RS232C
ИД	000000 - 9999999	3333333	Идентификационный код пользователя по системе внешней организации

Примечание – Изменение параметров возможно только при нижнем положении переключателя защиты.

2.6 Внешний интерфейс

Показания параметров (текущие и архивные) обеспечиваются на табло лицевой панели. Настраиваемые параметры вводятся с лицевой панели и внешнего компьютера.

К СПТ941, без снятия пломбы, по физическим линиям связи могут подключаться: компьютер или модем, имеющие интерфейс RS232C; удаленные (до нескольких километров), в том числе групповые, компьютер, модем и принтер - через адаптер АПС45. Поставка АПС45 – по отдельному заказу.

Компьютерная программа “Getrep” для считывания архива из СПТ941 помещена в интернет на странице фирмы ЛОГИКА. Примеры формата отчетов на принтере через адаптер АПС45 и с помощью программы “Getrep” приведены в приложении Б.

Схемы подключения вышеуказанного внешнего оборудования приведены в приложении Г.

Подключение к СПТ941, установленному в месте с ограниченным доступом, переносного компьютера, модема и АПС45 рекомендуется осуществлять через адаптер АКМ10, удаляемый от СПТ941 до 100 м. Поставка АКМ10 – по отдельному заказу.

2.7 Метрологические характеристики в рабочих условиях эксплуатации

Относительная погрешность показаний не более:

тепловой энергии при $dt \geq 20 \text{ }^\circ\text{C}$	$\pm 0,15 \%$,
тепловой энергии при $20 \text{ }^\circ\text{C} > dt \geq 10 \text{ }^\circ\text{C}$	$\pm 0,2 \%$,
тепловой энергии при $10 \text{ }^\circ\text{C} > dt \geq 2 \text{ }^\circ\text{C}$	$\pm 1,0 \%$,
массы	$\pm 0,1 \%$,
времени	$\pm 0,01 \%$.

Абсолютная погрешность показаний не более:

разности температур	$\pm 0,03 \text{ }^\circ\text{C}$,
температуры	$\pm 0,15 \text{ }^\circ\text{C}$,
объема	± 1 ед. мл. разряда показаний.

Межповерочный интервал 4 года.

Примечание - Погрешность нормирована от входных цепей до показаний и интерфейсного выхода СПТ941.

2.8 Эксплуатационные характеристики

Рабочие условия эксплуатации:

температура окружающего воздуха	от минус 10 до $50 \text{ }^\circ\text{C}$.
относительная влажность окружающего воздуха при $25 \text{ }^\circ\text{C}$	95 %.
напряженность внешнего магнитного поля не более	400 А/м.
амплитуда вибрации при частоте 25 Гц не более	0,1 мм.

Ресурс встроенной литиевой батареи при соблюдении условий пункта 3.2:

- 12 лет - для моделей 05-08,
- 4 года - для моделей 01-04.

Степень защиты корпуса от проникновения пыли и воды	IP65.
Габаритные размеры	180×194×64 мм.
Масса не более	0,75 кг.
Масса в транспортной упаковке не более	2,5 кг.
Полный средний срок службы	12 лет.
Среднее время наработки на отказ	75000 ч.

3 КОНСТРУКЦИЯ И РАБОТА

3.1 Сведения о конструкции

Внешний вид СПТ941 представлен на рисунке 3.1.

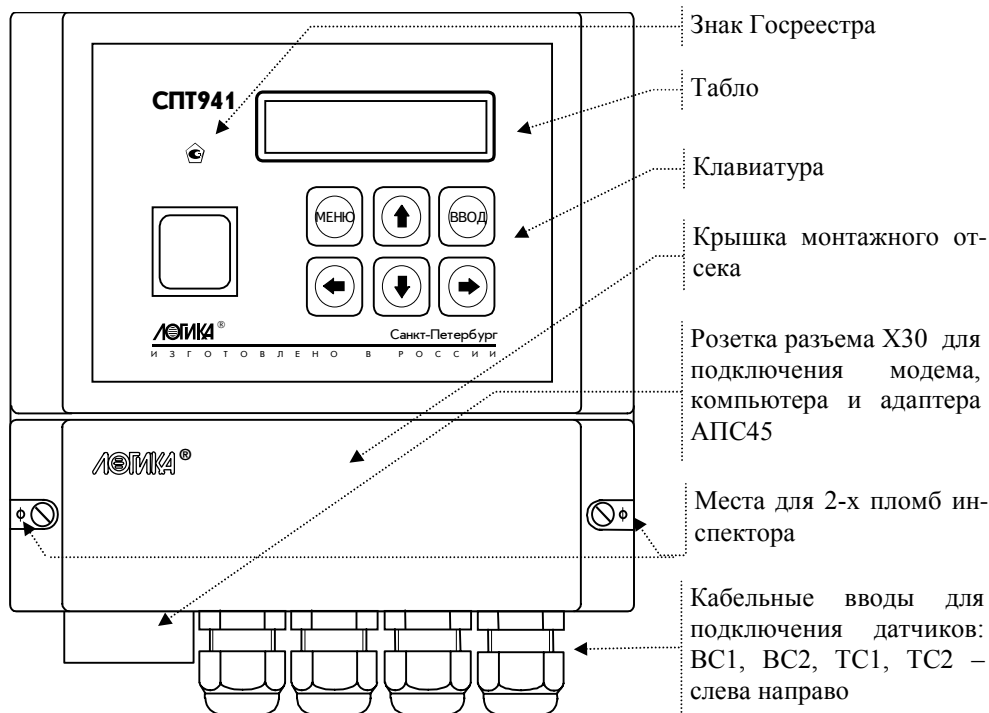


Рисунок 3.1 – Внешний вид СПТ941

Корпус СПТ941 изготовлен из негорючей пластмассы. Внутри корпуса расположена плата М941. На плате размещены все компоненты, включая встроенную батарею электропитания, отвечающие за метрологические характеристики СПТ941.

Нижнюю часть корпуса закрывает крышка монтажного отсека, крепящаяся двумя винтами, один из которых пломбируют после ввода в эксплуатацию СПТ941.

Кабельные вводы цепей датчиков установлены в крышке монтажного отсека и снимаются вместе с ней. При этом открывается доступ к разъемам цепей датчиков и к переключателю, блокирующему вмешательство в работу.

Цепи интерфейса компьютера, модема, адаптеров АПС45 и АКМ10 подключаются через стандартный девяти контактный разъем Х30. Розетка этого разъема установлена на крышке монтажного отсека и доступна без снятия крышки.

3.2 Энергонезависимость

Электропитание выходной цепи датчиков ВС1, ВС2, ТС1, ТС2 и СПТ941 осуществляется от встроенной батареи с номинальным напряжением 3,6 В и номинальной емкостью: 2,1 А·ч - у моделей 01-04 и 16,5 А·ч - у моделей 05-08.

Ресурс работы литиевой батареи указан в пункте 2.8 и установлен при условиях: температура окружающего воздуха 0 - 25 °С, время свечения табло (при считывании показаний) до 2 часов в месяц, средняя частота импульсов от каждого ВС до 18 Гц при постоянной скважности импульсов не менее 8 или при постоянной длительности состояния «замкнуто» не более 6 мс - для моделей 01 – 04 и средняя частота импульсов от каждого ВС до 125 Гц - для входа ВЧ моделей 05 – 08 без потребления тока на питание ВС.

Разряд батареи диагностируется признаком НС:0. Нормальное функционирование обеспечивается до 2-х недель после активизации этого признака. Накопленные архивы сохраняются и при полном разряде батареи.

Питание ВС, кроме 'Ultraflow II', от моделей 05-08 рекомендуется согласовать с изготовителем СПТ941. Запрещается применение цепи питания ВС для других целей.

Замена батареи может потребоваться ранее расчетного ресурса при несоблюдении вышеуказанных условий, в частности повышенной температуре окружающего воздуха, а при благоприятных условиях, например, при низкой частоте и малой длительности импульсов от ВС, вообще не потребоваться до конца срока службы СПТ941.

Тенденция изменения времени работы батареи от частоты импульсов, скважности импульсов, тока питания ВС представлена на рисунке 3.2.

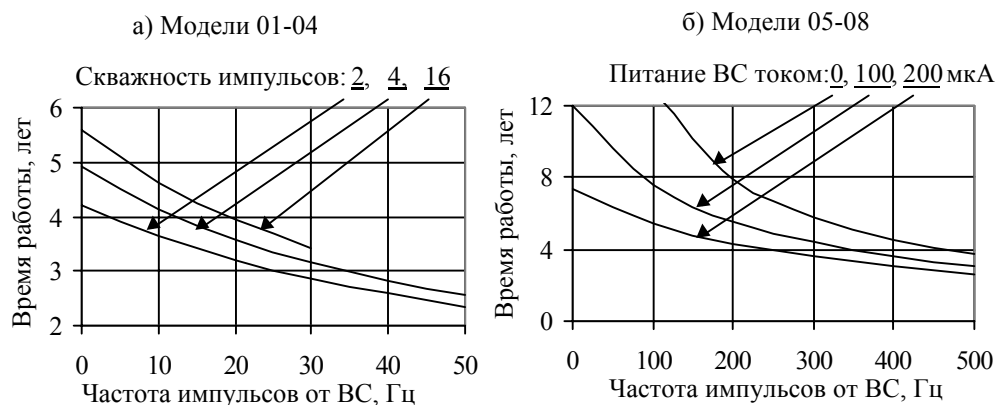


Рисунок 3.2 – Тенденция изменения времени работы встроенной батареи

При этом время работы батареи (большой емкости) у моделей 05-08 практически не зависит от частоты и скважности импульсов при подключении ВС1 и ВС2 к входу НЧ и соответствует ресурсу 12 лет.

3.3 Алгоритм работы

Импульсы от ВС суммируются за каждый календарный час. Часовые архивные значения объема равны произведению количества импульсов на цену импульса.

Значения объемного расхода равны произведению частоты следования импульсов на цену импульса. Время обновления показаний – от 12 до 360 с. При поступлении импульсов реже **3 минут** показания объемного расхода принимают значение **0**.

Сигналы от ТС подвергаются аналого-цифровому преобразованию (АЦП). Обновление процедуры АЦП синхронизируется с поступлением импульсов от ВС при периоде их следования более 10 минут, иначе производится один раз в 10 минут. Полученный код служит для определения отношения W_{100} , по значению которого вычисляется температура согласно обратному интерполяционному уравнению ТС. Текущая температура и разность температур выводится на табло с одним знаком после запятой, а архивные значения – с двумя знаками. При $0^{\circ}\text{C} > t$ или $t > 176^{\circ}\text{C}$ текущие показания не ограничиваются, а архивные принимают значение **0**, что сопровождается признаком диагностики (НС:1 для t_1 , НС:2 для t_2), который также архивируется.

Среднечасовые архивные значения температуры равны частному от суммы текущих значений на количество ее измерений за календарный час. Определенная таким способом среднечасовая температура является средневзвешенной по протекшему объему воды. При отсутствии импульсов от ВС в течение календарного часа показания среднечасовой температуры принимают значение **0**.

Плотность и энтальпия воды вычисляется по уравнениям, аппроксимирующим данные ГСССД, куда в качестве аргумента подставляется среднечасовая температура и назначенное абсолютное давление в трубопроводе.

Часовые архивные значения массы и тепловой энергии вычисляются по уравнениям, приведенным в пункте 2.3.

Суточные архивные значения объема, массы и тепловой энергии вычисляются суммированием часовых значений. Среднесуточная температура вычисляется делением суммы часовых значений на количество часов за сутки, в течение которых поступил хотя бы один импульс от ВС.

Месячные архивные значения объема, массы и тепловой энергии вычисляются суммированием суточных значений. Среднемесячная температура вычисляется делением суммы суточных значений на количество суток за месяц, в течение которых поступил хотя бы один импульс от ВС.

Тотальные значения параметров вычисляются после окончания целого часа суммированием часовых значений. Также производится обновление их показаний.

Тотальные и архивные значения параметров вычисляются только при пуске счета.

Показания параметров, отсутствующих в конкретной схеме измерений, исключаются из меню или принимают значение **0**.

Случаи часовых архивных значений массы ГВС меньших **минус 4 %** от массы подающего трубопровода и тепловой энергии меньших **0** сопровождаются признаком диагностики, соответственно НС:4 и НС:5, которые заносятся в архив.

3.4 Табло, клавиатура, меню параметров и управления счетом

Табло - жидкокристаллический однострочный индикатор, имеющий 16 знакомест. Внизу знакомест располагается курсор - горизонтальная черта. При наличии нештатной ситуации (НС) знакоместо, где установлен курсор, мерцает.

Пленочная тактильная клавиатура состоит из 6 клавиш. Расположение и обозначение клавиш - согласно рисунку 3.1. При нажатой клавише нажатия на другие не воспринимаются. При этом выполняется только одно действие, соответствующее нажатой клавише, в том числе при длительном удержании ее в нажатом состоянии.

Все вводимые и выводимые параметры, а также управляющие команды структурированы в меню, состоящее из кольца разделов:



Рисунок 3.3 – Исходное состояние табло после двух нажатий клавиши **МЕНЮ**

ТЕК - текущие параметры;
АРХ - архивные параметры;
БД - настроечные параметров;
УС - управление счетом.

Индикация на табло разделов представлена на рисунке 3.3. Здесь курсор показан под разделом **ТЕК**.

Разделы также организованы в кольца, состоящие из пунктов – колец параметров и команд. В целом схема меню приведена в приложении В.

Выбор раздела и пункта раздела осуществляется установкой курсора под его обозначение. Курсор переводится влево нажатиями клавиши ← и вправо - →.

Вход в выбранный раздел, а также пролистывание «вниз» пунктов раздела, осуществляется нажатиями клавиши ↓, пролистывание «вверх» - ↑.

Начало и завершение ввода настроечных параметров и датирования архива, после набора их значения, обеспечивает клавиша **ВВОД**.

Возврат из пунктов в раздел и из раздела в исходное состояние табло, а также отказ от ввода набранного значения, осуществляется нажатием клавиши **МЕНЮ**.

Табло гаснет через 1 минуту после последнего нажатия клавиши. При погасшем табло нажатие любой клавиши вызывает кратковременное появление на табло заставки. Затем, примерно через 5 с, либо после нажатия клавиши **МЕНЮ** индицируется сообщение согласно рисунку 3.3.

По заставке можно определить версию программного обеспечения СПТ941:

Буква **v** – показания тепл. энергии в **Гкал**, **w** – в **ГДж**.

СПТ941XX.X.XX

Цифры от **03** до **99** – алгоритмические решения.

Цифра **0** – работа со **100**-омными ТС, **1** – с **500**-омными ТС.

Цифра от **1** до **9** – схемотехнические решения.

3.5 Процедура ввода и вывода настроечных параметров

Для вывода на табло значения настроечных параметров (для их проверки) после достижения исходного состояния табло согласно рисунку 3.3 следует выбрать (нажатиями на клавиши ← или →) и войти (нажатием на клавишу ↓) в раздел БД. Затем пролистыванием «вниз» (нажатиями на клавишу ↓) или «вверх» (нажатиями на клавишу ↑) следует выбрать нужный параметр.

Состав, формат, условное обозначение и последовательность расположения параметров в разделе БД соответствует пункту 2.5.

Примеры индикации значения (условного) настроечных параметров при их последовательном выводе на табло показаны на рисунке 3.4.

Для ввода значения следует вначале осуществить процедуру вывода нужного параметра. Затем нажать клавишу **ВВОД**. При этом на табло знак «=» автоматически заменяется знаком «?», а курсор устанавливается в первом (левом) разряде значения параметра.

Нажатиями клавиш ↓ или ↑ следует выбрать нужную цифру от 0 до 9 разряда или знак («+» или «-») при знакопеременном значении. Цифры сведены в кольцо. Нажатие клавиши ↑ приводит к увеличению, а ↓ - к уменьшению значения цифры. Затем следует перевести курсор нажатием клавиши → под следующие разряды и выбрать их значение. При этом курсор проскакивает знак запятой, буквы «ч», «д», «м» и «г», если они имеются в значении параметра. Отказ от набранного изменения параметра обеспечивается нажатием клавиши **МЕНЮ**. Ввод значения параметра заканчивается нажатием клавиши **ВВОД**, после чего знак «?» заменяется знаком «=». При этом значение, набранное вне диапазона согласно пункту 2.5, игнорируется, то есть остается прежде введенное значение. Поэтому, после нажатия клавиши **ВВОД**, следует считать показания табло и убедиться в правильности значения параметра.

Ввод заблокирован при верхнем положении переключателя защиты. При этом первое нажатие клавиши **ВВОД** сопровождается на табло сообщением **ЗАЩИТА!**

СП = 0
ТС = 0
С1 = 0.00200
С2 = 0.00100
tx = 0.00
t3 = 75.00
P1 = 7.00
P2 = 3.00
P3 = 5.00
КЧ = 0
r1 = 0.000
r2 = 0.000
w1 = 0.000
w2 = 0.000
ТО = 23ч58м
ДО = 31д12м98г
ДЛ = 25д03м
ДЗ = 25д09м
NT = 10
ИД = 333

Рисунок 3.4 – Структура раздела БД

3.6 Процедура вывода текущих и тотальных параметров

Для вывода на табло показаний текущих параметров (для их считывания) после достижения исходного состояния табло согласно рисунку 3.3 следует выбрать (нажати

G1 = 60,0 м ³ /ч
G2 = 58,9 м ³ /ч
t1 = 80,0 °С
t2 = 77,0 °С
dt = 13,0 °С
V1 = 99,999 м ³
V2 = 89,999 м ³
V3 = 0,000
M1 = 100,999 т
M2 = 90,000 т
M3 = 10,999 т
Q = 1,356 Гкал
Tи = 99,99 час
СП = 0
T = 23ч59м00с
Д = 31д12м98г
НС : 0
НС : 1
НС : 2
НС : 3
НС : 4
НС : 5

Рисунок 3.5 – Структура раздела ТЕК

тиями на клавиши ← или →) и войти (нажатием на клавишу ↓) в раздел ТЕК. Затем пролистыванием «вниз» (нажати

ями на клавишу ↓) или «вверх» (нажати

ями на клавишу ↑) выбрать нужный параметр. При необходимости последовательного вывода всех параметров процедуру считывания значения следует проводить после каждого нажатия клавиши ↓ или ↑.

Состав, формат, условное обозначение и последовательность расположения параметров в разделе ТЕК соответствует пункту 2.2. В случае отсутствия НС ее признаки при просмотре не выводятся.

При наличии НС распознавание ее признаков - согласно пункта 6.2.

Примеры индикации значения текущих параметров при их последовательном выводе на табло для моделей 01, 03, 05 и 07 показаны на рисунке 3.5. Здесь, для примера, приведено наличие всех возможных диагностических сообщений, просмотр которых следует осуществлять последовательными нажатиями клавиши ↓ или ↑.

Примечания - Условия, при которых показания параметров обнуляются, изложены в пункте 3.3.

- Суммарные параметры вычисляются только при пущенном счете.

- Показания текущей температуры и разности температур выводятся на табло с одним знаком после запятой.

- При устранении ненормальной ситуации индикация признаков НС прекращается после нажатия клавиши МЕНЮ.

3.7 Процедура вывода архивов на табло

Для вывода на табло показаний архивных параметров после достижения исходного состояния табло согласно рисунку 3.3 следует выбрать (нажатиями на клавиши ← или →) и войти (нажатием на клавишу ↓) в раздел АРХ. При этом на табло индицируется сообщение, в первом разряде которого находится буква Ч, подчеркнутая курсором и соответствующая часовому архиву. В последующих разрядах – датирование последнего интервала архивирования, соответственно текущий год, месяц, день и порядковый номер последнего (законченного) часа. Если нужен просмотр суточного архива, то следует нажать клавишу ↓, месячного - ↑. В первом случае Ч заменяется буквой С, во втором – М.

Выбор нужного интервала архивирования следует осуществлять последовательным переводом курсора и вводом нужных цифр года, месяца, дня и часа, находящихся слева от соответствующих букв. Процедура ввода цифр – аналогична пункту 3.5. При этом цифры часа соответствуют его порядковому номеру в сутках, например, 15 – интервалу с 14.00 до 15.00 часов. Завершение процедуры датирования архива осуществляется нажатием клавиши **ВВОД**.

Нажатиями на клавишу ↓ или ↑ следует выбрать нужные параметры и считать их значение за выбранный интервал архивирования. Состав, формат, условное обозначение и последовательность расположения параметров в разделе АРХ соответствует пункту 2.2.

На рисунке 3.6 показаны примеры индикации параметров за пятнадцатый час 07.08.98г при их последовательном выводе на табло.

Примечания - При нормальной работе в часовых, суточных и месячных архивах отсутствуют признаки НС.

- Если в течении часа (суток) нет импульсов от ВС, то температура в часовом (суточном) архиве обнулена и не участвует в определении среднесуточной (среднемесячной) температуры.

- Признак схемы измерений (СП) архивируется только в часовом архиве, а время интегрирования (Ти) – в суточном и месячном архиве и только при пущенном счете.

- При выводе параметров на тех интервалах архивирования, на которых СПТ941 находился в режиме останова счета, табло индицирует сообщение «Нет данных!».

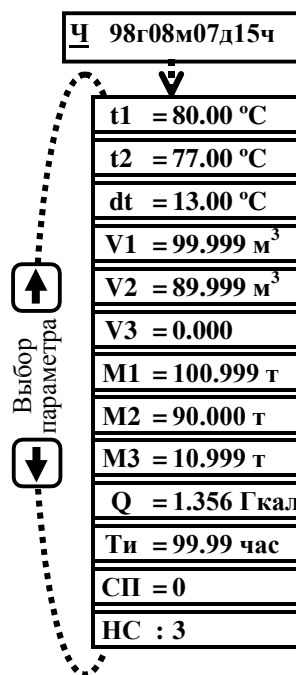


Рисунок 3.6 – Структура раздела АРХ

3.8 Процедура изменения режима счета

Процедура управления счетом: пуск, останов и сброс показаний - заключается в выборе раздела меню УС и соответствующей команды управления. Для этого после достижения исходного состояния табло согласно рисунку 3.3 следует выбрать (нажатиями клавиши ← или →) и войти (нажатием на клавишу ↓) в раздел УС. Индикация на табло состояния пущенного счета представлена на рисунке 3.7.



Рисунок 3.7 - Индикация на табло состояния пущенного счета



Рисунок 3.8 - Индикация на табло состояния остановленного счета

При этом возможно только выполнение команд СТОП и СБРОС.

Для останова счета следует нажать клавишу ↓. Счет и ведение архивов будет приостановлен, что подтвердит сообщение согласно рисунку 3.8. Текущие интервалы архивирования (час, сутки и месяц) сразу же будут заполнены вычисленным до останова значением параметров. Ведение архивов замораживается до пуска или сброса счета и сохраняются ранее заархивированные значения. При этом возможно только выполнение команд ПУСК и СБРОС.

Для пуска счета после достижения состояния табло согласно рисунку 3.8 следует нажать клавишу ↓. Счет и ведение архивов будут начаты (продолжены), что подтвердит сообщение согласно рисунку 3.7.

Для очистки текущих и архивных значений после достижения состояния табло согласно рисунку 3.7 или 3.8 следует нажать клавишу →, переведя курсор под команду СБРОС, а затем нажать клавишу ↓. Табло гаснет после кратковременного сообщения ЖДИТЕ . . . При этом все накопленные значения параметров обнуляются.

В верхнем положении переключателя защиты заблокировано изменение режима счета. При этом попытка изменения режима сопровождается сообщением ЗАЩИТА!

4 БЕЗОПАСНОСТЬ

СПТ941 не обладает существенными факторами, имеющими опасный характер при работе с ним.

При эксплуатации СПТ941 и проведении испытаний должны соблюдаться "Правила технической эксплуатации электроустановок потребителей", "Правила техники безопасности при эксплуатации электроустановок потребителей" и требования ГОСТ 12.2.007.0.

Общие требования безопасности при проведении испытаний по ГОСТ 12.3.019.

5 ПОДГОТОВКА К ЭКСПЛУАТАЦИИ

5.1 Распаковка

Распаковку производят согласно надписям на транспортной таре. После распаковки СПТ941 помещают в сухое отопляемое помещение не менее, чем на 24 часа.

5.2 Место установки и крепление

При выборе места работы следует учитывать, что допустимыми для СПТ941 являются рабочие условия согласно пункту 2.8. Наиболее благоприятная температура окружающего воздуха - 15 - 25 °С. В помещении недопустимы пары кислот, щелочей, примесей аммиака, сернистых и других газов, вызывающих коррозию, а также конденсация влаги. Место установки не следует располагать вблизи силовых проводников, электрощитов, трансформаторов, сварочных аппаратов и т. п., иначе его следует защитить заземленным металлическим коробом.

СПТ941 рекомендуется устанавливать на высоте 1,4-1,6 м над уровнем пола на стене, щите или стенке защитного короба. Щит из металла следует заземлить.

Крепление осуществляется к поверхности в четырех точках согласно рисунку 5.1. При этом фиксация винтами производится при снятой крышке монтажного отсека.

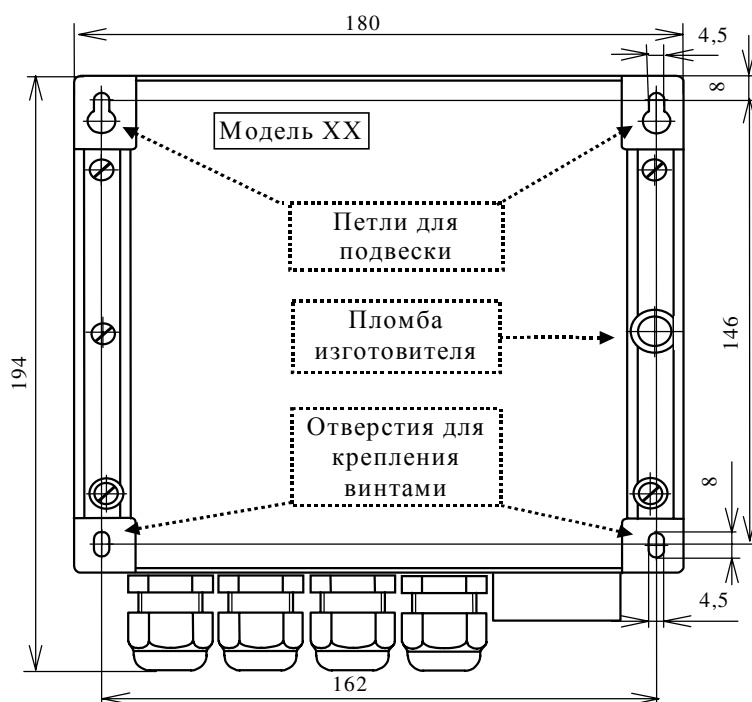


Рисунок 5.1 – Вид сзади и установочные размеры

5.3 Линии связи и заземление

Линия связи с каждым ТС должна быть 4-х проводной, с ВС – 2-х проводной без питания ВС и 3-х проводной при питании ВС со стороны моделей 05-08 СПТ941.

Применять 2-х или 3-х проводные линии связи с ТС запрещается.

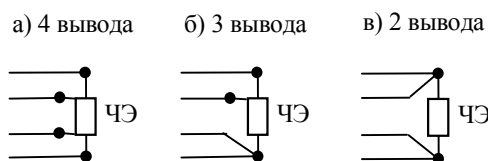


Рисунок 5.2 – Подключение линии связи к ТС

Рекомендуется применять ТС с чувствительным элементом (ЧЭ), имеющим 4 вывода. Допускается применение ТС с ЧЭ, имеющим 3 или 2 вывода. При этом следует соединить и скрутить на стороне ТС проводники линии связи согласно рисунку 5.2. Соединение пропаять и присоединить к соответствующим выводам ТС.

Длина линий связи с ТС и ВС – до 500 м. При этом сопротивление каждого проводника линии связи, от датчика до СПТ941, не должно превышать 50 Ом.

Количество проводников и характеристики кабеля линии связи с внешним оборудованием (модем, компьютер и адаптер АПС45 и т.п.) указаны в приложении Г.

Диаметр кабеля, пропускаемого через кабельный ввод, должен быть 5-10 мм. Сечение проводников, подключаемых к разъемам СПТ941, должно быть 0,35-1,2 мм².

Допускается иметь внешние переходные колодки линий связи, предусматривающие защиту от механических повреждений и пломбирование этой защиты.

Линии связи с датчиками и внешним оборудованием рекомендуется выполнять экранированными кабелями либо экранировать металлическими трубами или металлоканами. Допускается иметь общий кабель или общий экран для линий связи с датчиками. В экране недопустимо наличие силовых цепей переменного тока. Каждый из экранов должен быть заземлен.

Прокладка не экранированными кабелями и отсутствие экрана допускается в случае коротких линий (до 5 м). При этом линии связи должны быть удалены от силовых проводников, электрощитов, трансформаторов, сварочных аппаратов и т. п.

Если выход ВС соединен с корпусом, на котором нет клеммы заземления, то для выравнивания потенциалов между ними рекомендуется вблизи от ВС к металлу подающего и обратного трубопроводов приварить заземленный проводник.

Рекомендуется создание выделенного рабочего заземления, в качестве которого может быть применен массивный металлический предмет, например, свая, забитая в землю на несколько метров в любом удобном месте. Запрещается применять в качестве заземлителя трубопроводы и другие элементы системы тепло- и водоснабжения, общий контур заземления и, тем более, нулевой контур объекта или помещения.

Подключение объектов заземления (щита, коробка, экранов, датчиков и другого оборудования) с заземлителем следует выполнять по радиальной схеме – отдельными проводниками, соединенными непосредственно с заземлителем. Омическое сопро-

тивление этих проводников должно быть минимальным и не превышать 1 Ом.

Отсутствие заземления допускается, если возможно отсутствие экрана линий связи и нет соединения выхода датчиков с корпусом.

При решении вопроса заземления и экранирования также следует учитывать рекомендации, приведенные в документации на применяемые ВС.

Защитное заземление СПТ941 от поражения электрическим током не требуется.

После монтажа линии связи следует прозвонить их мегаомметром и убедиться в надежности заземления при его наличии. Сопротивление изоляции цепей должно быть не менее 10 МОм, а переходное сопротивление между заземлителем и объектами заземления – не более 1 Ом.

5.4 Подключение внешних цепей

Для подключения цепей датчиков необходимо снять крышку монтажного отсека СПТ941, вывернув два винта, крепящие эту крышку и пропустить кабели через соответствующие кабельные вводы (см. рисунок 3.1). Ввод остающийся без вставленного кабеля должен быть закрыт заглушкой, находящейся в комплекте принадлежностей.

Вид на монтажный отсек СПТ941 без крышки приведен на рисунке 5.3.

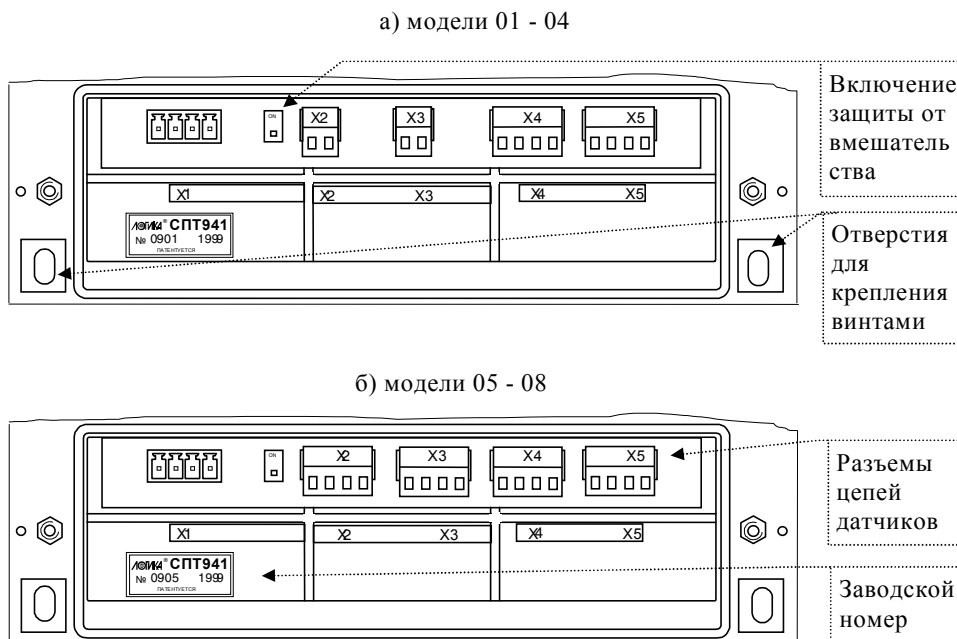


Рисунок 5.3 – Вид на монтажный отсек без крышки

Здесь разъем X1 интерфейса RS232C служит для подключения переходного коннектора к разъему X30, размещенному на крышке монтажного отсека. Разъемы X2 - X5 служат для подключения датчиков ВС1, ВС2, ТС1 и ТС2, соответственно. Номера контактов разъемов возрастают слева направо и указаны на штекере (ответной части) разъема, которые при поставке СПТ941 установлены в розетки разъемов.

Эквивалентная схема импульсных входов СПТ941 приведена на рисунке 5.4.

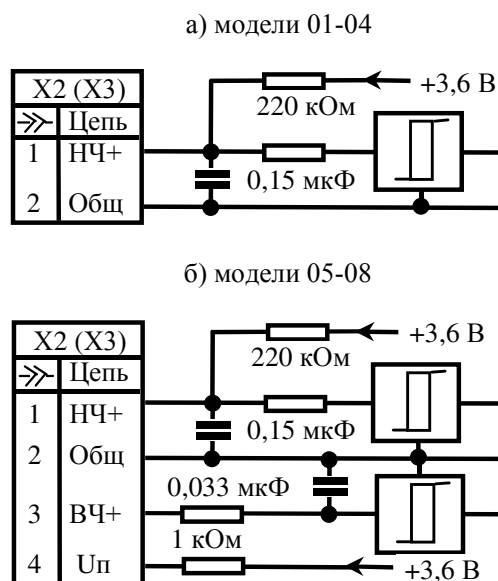


Рисунок 5.4 – Эквивалентная схема импульсных входов СПТ941

Перед подключением следует убедиться в соответствии характеристик датчиков и модели СПТ941 требованиям пункта 2.1. К моделям 01-04 рекомендуется подключать ВС с пассивным выходом при частоте импульсов до 18 Гц и длительностью паузы не менее 45 мс и ВС с активным выходом при частоте импульсов до 50 Гц и напряжением 3-7 В высокого «Н» и $\pm 0,4$ В низкого «L» уровня. К входам НЧ моделей 05-08 рекомендуется подключать ВС с характеристиками выхода, указанными выше для моделей 01-04. К входам ВЧ моделей 05-08 можно подключать ВС с активным выходом при частоте импульсов до 500 Гц и напряжением 3-3,6 В высокого «Н» и $\pm 0,4$ В низкого «L» уровня.

Модели 01-04 и входы НЧ моделей 05-08 питают выходные цепи ВС постоянным током напряжением 3,1-3,6 В.

При активном выходе ВС следует соблюдать полярность, чтобы исключить быстрый разряд батареи СПТ941.

Необходимо учитывать, что требования к минимальной длительности импульса и паузы накладывают (см. пункт 6.2) ограничения на частоту импульсов.

Возможность применения ВС в случае его активного выхода с уровнями напряжения, отличающимися от вышеуказанного допустимого диапазона, а также питания ВС, кроме 'Ultraflow II', от моделей 05-08 рекомендуется согласовать с изготовителем СПТ941. Потребление тока (среднее значение) по каждой цепи питания ВС не должно превышать 100 мкА. При отсутствии питания ВС контакт 4 разъемов X2 и X3 должен быть свободным. Запрещается применение этой цепи для других целей.

Следует обратить внимание на наибольшую частоту, которая может поступать от ВС. Следует проверить длительность импульса и паузы между импульсами пассивной и активной цепи ВС, а также напряжения высокого «Н» и низкого «L» уровня активной цепи ВС, например, с помощью осциллографа.

Следует обратить внимание на характеристику и количество выводов ТС. Не допускается применение ТС с разнотипными характеристиками согласно пункту 2.1. Не рекомендуется применение ТС, имеющих различное количество выводов у ЧЭ.

При подключении проводников линий связи с датчиками к разъемам СПТ941 руководствуются рисунками 5.5–5.8.

Каждый проводник линий связи необходимо тщательно зачистить, вставить в гнездо ответной части соответствующих разъемов X2 – X5 и закрепить винтом.

Подключение модема, компьютера, адаптера АПС45 и, только через АПС45, принтера осуществляется с помощью разъема X30. При этом руководствуются приложением Г. Каждый проводник необходимо зачистить, вставить в гнездо ответной части разъема (вилка DS-09M, которая не входит в комплект поставки) и запаять.

После монтажа надо убедиться в надежности контакта легким подергиванием каждого проводника и соединить разъемы.



Рисунок 5.5 – Подключение ВС к моделям 01-04

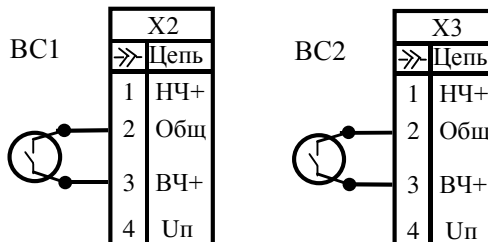


Рисунок 5.6 – Подключение без питания ВС к моделям 05-08

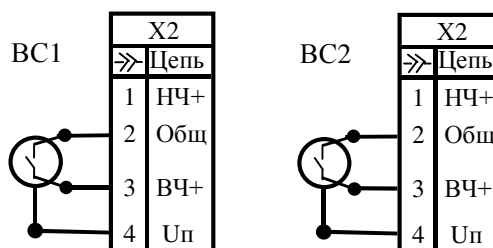


Рисунок 5.7 – Подключение с питанием ВС к моделям 05-08

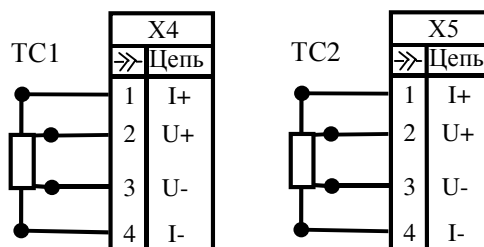


Рисунок 5.8 – Подключение ТС

5.5 Ввод настроечных параметров и пуск счета

Сведения о данных схемы измерений рекомендуется свести воедино, например, в виде таблицы. При этом руководствуются пунктом 2.5 и приложением В.

Ввод значения настроечных параметров рекомендуется проводить до монтажа внешних цепей. Подготовленные данные вводят с лицевой панели согласно пункту 3.5 либо с компьютера согласно ПО на дискете, входящей в комплект поставки. Переключатель согласно рисунку 5.3 должен находиться в нижнем положении.

Выводят на табло текущие дату и время суток. При совпадении показаний с реальной датой и временем не нужен ввод указанных параметров, а при расхождениях - осуществляют ввод их реальных значений. При вводе значения времени суток нажатие на клавишу **ВВОД** следует произвести по сигналу точного времени.

По окончании ввода настроечных параметров и монтажа внешних цепей производят пуск счета согласно пункту 3.8.

5.6 Апробация функционирования

После пуска счета надо убедиться в нормальном функционировании узла учета. Для этого следует вывести на табло температуры и объемные расходы. При сомнениях в реальности их значений последовательно проверяют: монтаж цепей, настроечные параметры на соответствие паспорту датчиков и датчиков на соответствие их паспорту. Затем выводят параметр НС после окончания календарного часа. При наличии признаков НС вызвавшую их причину устраняют согласно разделу 6.

Рекомендуется провести в течении 2-7 суток опытную эксплуатацию узла учета, после чего вывести и проанализировать накопленные часовые архивы. При выявлении недоразумений, например, превышении в ночное время массы воды в обратном над подающим трубопроводом, их устраняют, руководствуясь пунктом 6.4.

5.7 Защита от вмешательства

Для защиты от несанкционированного вмешательства в работу СПТ941 при снятой крышке монтажного отсека переводят в верхнее положение переключатель согласно рисунку 5.3. При этом попытки изменения настроечных параметров и режима счета игнорируются, а на табло кратковременно индицируется сообщение **ЗАЩИТА!**

Крышку монтажного отсека закрывают, фиксируют ее закрытие двумя винтами и пломбируют в двух местах согласно рисунку 5.1.

6 ОБСЛУЖИВАНИЕ ПРИ ЭКСПЛУАТАЦИИ

6.1 Порядок эксплуатации

В процессе эксплуатации СПТ941 взаимодействие с пользователем в основном сводится к считыванию архивных показаний и внешнему осмотру.

При необходимости (и снятой пломбе) производят: смену зимней на летнюю схему измерений и наоборот, коррекцию хода часов и изменение других поправок. Без снятия пломбы - подключение модема, компьютера, адаптера АПС45 и принтера.

В обоснованных случаях производят проверку технического состояния.

С установленной периодичностью один раз в 4 года проводят поверку.

6.2 Устранение ненормальных ситуаций

СПТ941 имеет систему диагностики. При отсутствии активных признаков диагностики разряд табло, где расположен курсор, не мерцает и признаки НС отсутствуют.

При наличии НС в сообщении согласно рисунку 3.3 разряд табло, где расположен курсор, начинает мерцать. Активные, на текущий момент времени, признаки выводятся на табло в разделе меню **ТЕК**, возникшие в прошлом, в том числе, устраненные – в разделе меню **АРХ**. Процедуры вывода признаков НС - согласно пунктам 3.6 и 3.7. При этом наличие признака НС на интервале архивирования большей продолжительности обозначает, что причина, вызвавшая признак, существовала хотя бы на одном меньшем интервале, входящем в этот больший интервал времени.

Признаки НС и соответствующие им причины, вызывающие появление признака:

- НС:0 – разряд встроенной батареи, т. е. напряжение на ней меньше 3,1 В,
- НС:1 – выход температуры на ТС1 за диапазон 0-176 °С и ведение учета по 0 °С,
- НС:2 – выход температуры на ТС2 за диапазон 0-176 °С и ведение учета по 0 °С,
- НС:3 – перегрузка цепи питания ВС, т. е. ток в цепи питания ВС более 5,8 мА,
- НС:4 – масса М3 (ГВС) меньше минус 0,04 М1,
- НС:5 – отрицательная тепловая энергия.

Для устранения причин, вызывающих диагностические сообщения, после снятия СПТ941 с эксплуатации выполняют следующие мероприятия.

При существовании НС:0 заменяют встроенную батарею на свежую в условиях предприятия-изготовителя или лицензиата фирмы ЛОГИКА. Для исключения в дальнейшем быстрого разряда батареи не следует применять схемы подключения ВС, потребляющие большой ток от батареи, а также нарушать условия согласно пункту 3.2.

При существовании НС:1 и НС:2 последовательно проверяют и при обнаружении устраняют следующие возможные причины. Соответствие паспортных данных ТС, модели СПТ941 и введенного признака ТС в разделе меню **БД** - пунктам 2.1 и 2.5. Количество проводников линии связи с ТС – она должна быть 4-х проводная. Отсоединяют линию связи на стороне ТС и СПТ941, и прозванивают ее на предмет обрыва, короткого замыкания или замыкания на землю. Герметичность гильзы ТС - на предмет попадания воды на чувствительный элемент и проверяют целостность чувствительного элемента. Измеряют фактическое сопротивление ТС при температуре близкой 20 °С. При этом оно должно быть в пределах 107-109 Ом для 100П, Pt100 и 100М и 535-545 Ом для 500П и Pt500, иначе заменяют ТС. Соединяют цепи и убеждаются в надежности контакта проводников линии на стороне ТС и СПТ941.

При существовании НС:3 немедленно отключают проводник от контакта 4 разъема Х2 и Х3. Отсоединяют линию связи на стороне ВС и СПТ941, и прозванивают ее на предмет короткого замыкания или замыкания на землю. Проверяют цепь питания ВС на предмет короткого замыкания или замыкания на землю. При обнаружении причины устраняют ее. Для исключения в дальнейшем быстрого разряда батареи не следует подключать ВС, потребляющие большой ток от батареи.

При существовании НС:4 и НС:5 прежде всего убеждаются, что действительно

нет подпитки системы теплоснабжения и температура воды в обратном не выше, чем в подающем трубопроводе. Если это так на самом деле, то при необходимости устраняют причину, вызвавшую указанные признаки, методами, принятыми у пользователя. Иначе проверяют ВС и ТС методами, изложенными в их документации.

При отсутствии реакции на нажатие клавиши клавиатуру заменяют в условиях предприятия-изготовителя или лицензиата фирмы ЛОГИКА.

При показаниях, меньших 24 часов, времени счета **Тн** за сутки (без останова счета на этих сутках) устраняют влияние мощной помехи, проверяют наличие и надежность соединения объектов заземления согласно пункту 5.3 с заземлителем.

При показаниях объема, не соответствующих количеству импульсов от ВС, последовательно проверяют и при обнаружении устраняют следующие возможные причины. Правильность цены импульса - в разделе меню **БД**. Отсутствие «дребезга» контакта - в соединениях проводников линии связи с ВС. Соответствие ВС и модели СПТ941 - требованиям пункта 2.1 и разъяснениям в пункте 5.4. Следует обратить внимание на частоту, длительность импульса и паузы, а также для активной цепи ВС напряжения высокого «Н» и низкого «L» уровня.

Требования к длительности импульса и паузы критичны в основном для моделей 01-04 и входа НЧ моделей 05-08 при пассивном выходе ВС и вызваны наличием фильтра во входной цепи СПТ941 (см. рисунок 5.4), который не пропускает импульсы выше наибольшей частоты. При этом импульсы могут игнорироваться, а показания расхода обнуляться. Зависимость (от длительности и скважности импульса) частоты для моделей 01-04 и входа НЧ моделей 05-08 приведена на рисунке 6.1.

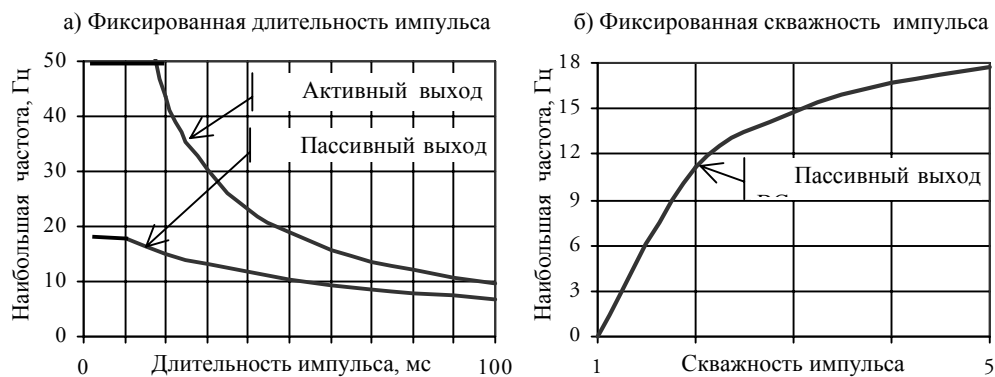


Рисунок 6.1 – Наибольшая частота у моделей 01-04 и входа НЧ моделей 05-08

После обнаружения и устранения причин, указанных выше, СПТ941 вводят в эксплуатацию без проведения поверки.

В случае изменения ранее введенного значения **ТО** и **ДО** в разделе меню **БД** переводом времени в прошлое (будущее) текущий интервал архивирования: час, сутки и месяц - соответственно увеличивается (уменьшается) на величину приращения значения этого параметра. При пущенном счете и подключенных датчиках значения объема, массы тепловой энергии в архиве на интервале (часе, сутках, месяце), на котором был произведен перевод времени в прошлое (будущее), - соответственно увеличиваются (уменьшаются). Последующие интервалы архивирования будут нормальные. При необходимости перевода календаря назад (в прошлое) перед изменением **ТО** и/или **ДО** рекомендуется осуществить сброс счета. При этом накопленные архивы теряются.

Смену схемы, например, при переходе с зимнего на летний режим теплоснабжения и наоборот, осуществляют вводом нового соответствующего значения параметра **СП** в разделе меню **БД**. При этом в архивах сохраняются значения параметров предыдущей схемы, соответствующей ретроспективы. На интервалах (час, сутки, месяц), где произошла смена схемы, значения архивных параметров будут «сшиты» из разных схем. При переходе на схемы измерений 7 и 8 рекомендуется не отключать датчик **ТС2** от контактов 1 – 4 разъема **X5**.

Проблемы 2000-го года в СПТ941 не существует. Переход на зимнее (летнее) время осуществляется СПТ941 автоматически в 3 часа ночи суток, назначенных параметрами **ДЗ** и **ДЛ**. При переходе на зимнее (летнее) время соответствующие интервалы архивирования на один час увеличиваются (уменьшаются, а четвертый час исключается). При пущенном счете и подключенных датчиках значения объема, массы, тепловой энергии увеличиваются (уменьшаются) в архиве на интервале (часе, сутках, месяце), на котором произвелся перевод на зимнее (летнее) время.

Во всех случаях сомнений в правильности функционирования СПТ941, а также перед проверкой, рекомендуется провести проверку технического состояния.

6.3 Проверка технического состояния

При проверке технического состояния снимают крышку монтажного отсека, отсоединяют внешние цепи и выполняют следующие операции.

Проверяют сопротивление изоляции цепей СПТ941. Для этого контакты разъема **X1** соединяют между собой в одну группу, а контакты разъемов **X2 – X5** – в другую. Подсоединяют группы контактов к зажимам мегаомметра. Испытательное напряжение - 250 В. Показания мегаомметра должны превышать 100 МОм.

Проверяют соответствие погрешности допускаемым пределам по методике раздела 8, но без участия поверителя. При этом показания СПТ941 не должны выходить за допускаемый диапазон согласно таблице 8.2.

При выполнении указанных критериев следует считать СПТ941 годным, иначе - отправить в ремонт предприятию-изготовителю или лицензиату фирмы **ЛОГИКА**.

Внимание! Не допускается имитировать импульсы замыканием и размыканием оголенных проводников. Не рекомендуется отправлять СПТ941 в ремонт без проведения вышеуказанных проверок - рекламация может оказаться не обоснованной.

6.4 Учет фактических характеристик датчиков

При наличии в паспорте на ТС данных о фактическом значении R_0 и W_{100} СПТ941 позволяет обеспечить учет их отклонений от номинальных значений с помощью соответствующих назначаемых поправок, а в паспорте на ВС данных о фактической цене импульса – ввода вместо номинальной фактической цены импульса. Определение и ввод этих параметров в СПТ941 производят руководствуясь пунктом 5.5 и приложением Б. При этом не требуется подбор в пару ТС1 и ТС2, ВС1 и ВС2.

При эксплуатации иногда могут возникнуть ситуации, противоречащие здравому смыслу. Например, при сугубо закрытой системе наблюдается небаланс результата измерений масс воды в подающем и обратном трубопроводах или, еще хуже, в обратном трубопроводе превышает. Для исключения этого парадокса рекомендуется в необходимой пропорции скорректировать цену импульса ВС1 и ВС2 соответственно небалансу масс, например, по результатам опытной эксплуатации узла учета согласно пункту 5.6. Скорректированную цену импульса можно определить по формулам:

$$C_1^1 = (1 - x \cdot \frac{\Delta M}{M_1}) \cdot C_1, \quad C_2^1 = (1 + (1 - x) \cdot \frac{\Delta M}{M_2}) \cdot C_2,$$

где C_1^1 и C_2^1 – скорректированные цены импульса ВС1 и ВС2, м³;

C_1 и C_2 – не скорректированные цены импульса ВС1 и ВС2, м³;

x - выбранная пропорция от 0 до 1 распределения небаланса масс между подающим и обратным трубопроводами. При этом 0 соответствует коррекции цены импульса только обратного, 1 - подающего трубопровода;

ΔM – небаланс масс, равный $M_1 - M_2$, т. При этом положительному значению соответствует «кажущийся» водоразбор, а отрицательному - подпитка;

M_1 и M_2 – результаты измерений массы подающего и обратного трубопроводов на интервале времени гарантированного отсутствия водоразбора и подпитки, т.

Выбор пропорции и значение скорректированной цены импульса ВС1 и/или ВС2 рекомендуется согласовать с энергоснабжающей организацией и ввести в СПТ941.

7 ТРАНСПОРТИРОВАНИЕ И ХРАНЕНИЕ

Транспортирование СПТ941 следует производить только в транспортной упаковке автомобильным, железнодорожным, авиационным, речным и морским транспортом с обеспечением защиты от дождя и снега. При транспортировании должны соблюдаться: температура окружающего воздуха - от минус 10 до 50 °С, относительная влажность - до 95 % без конденсации влаги.

СПТ941 без упаковки и в потребительской упаковке допускает хранение в закрытых отопляемых хранилищах при температуре от 10 до 30 °С и относительной влажности до 95 %. Конденсация влаги не допускается. Хранение следует выполнять на стеллажах. Складирование СПТ941 друг на друга не допускается. Расстояние до отопительных устройств должно быть не менее 0,5 м. Воздух в помещении не должен содержать пыли, паров кислот и щелочи, а также газов, вызывающих коррозию. При хранении не требуется консервации и обслуживания.

8 МЕТОДИКА ПОВЕРКИ

Настоящая методика апробирована при проведении испытаний для целей утверждения типа СПТ941 и согласована ВНИИМС.

Каждый экземпляр СПТ941 согласно ПР50.2.006-94 подвергается проверке при выпуске из производства, при ремонте платы М941, при эксплуатации и после хранения.

При эксплуатации проверку проводят с периодичностью один раз в четыре года.

После замены изготовителем или лицензиатом АОЗТ НПФ ЛОГИКА любых сборочных единиц (корпус, кабельные вводы, клавиатура, табло и т. п.), кроме платы М941, определяющей метрологические характеристики СПТ941, проверку не проводят до истечения срока установленной периодичности.

При проверке должны соблюдаться требования безопасности согласно разделу 4.

8.1 Состав операций проверки

При проверке выполняют следующие операции:

- внешний осмотр согласно пункту 8.5.1;
- опробование согласно пункту 8.5.2 – при выпуске из производства не проводят;
- определение соответствия погрешности согласно пункту 8.5.3.

8.2 Условия проведения проверки

На проверку должен поступать полностью собранный СПТ941 и после: приемосдаточных испытаний – при выпуске из производства и ремонте платы М941; отключения внешних цепей – при эксплуатации. Проверку проводят при температуре окружающего воздуха 20 ± 2 °С. Проверку допускается проводить в автоматизированном режиме, пользуясь документом на компьютерное программное обеспечение, разработанное для этой цели.

8.3 Средства проверки

При проверке применяют средства: стенд контроля сигналов СКС6; два коннектора К164; коннектор К185; коннектор* К188; коннектор К186; магазин сопротивлений** класса 0,02, например, Р4831, с поправками на значения, указанные в таблице 8.1, графа 3; коннектор** К174; компьютер*** (Win95); коннектор*** К187, коннектор*** К166, адаптер*** АПС70. Оборудование, помеченное *, необходимо при проверке модели 05 – 08; ** - при проверке модели 03, 04, 07 и 08; *** - при автоматизированной проверке.

8.4 Схема проверки

Определение соответствия погрешности проводят по схеме рисунка 8.1. При этом в схеме применяют оборудование: коннектор К188 (вместо К185*) - при проверке модели 05 – 08; магазин сопротивлений (вместо меры **Р** стенда СКС6), подключаемый через коннектор К174 (вместо К164**) - при проверке модели 03, 04, 07 и 08; согласно

схеме – при проверке моделей, не перечисленных выше; помеченное *** - при автоматизированной проверке.

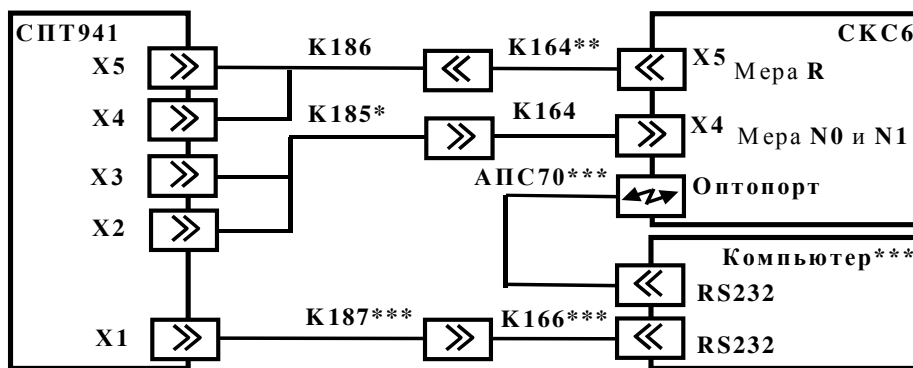


Рисунок 8.1 – Схема проверки СПТ941

8.5 Операции проверки

8.5.1 Внешний осмотр

При внешнем осмотре СПТ941 проверяют паспорт, внешний вид и маркировку на соответствие рисункам 3.1, 5.1 и 5.3 - при снятой крышке монтажного отсека.

8.5.2 Опробование

Осуществляют согласно пункту 3.5 вывод, считывание и фиксирование значения настроечных параметров.

Устанавливают в нижнее положение переключатель согласно рисунку 5.3. Осуществляют согласно пункту 3.4 ввод значения настроечных параметров: СП=0; ТС=0; С1=0,04000; С2=0,02000; tx=0,00; t3=0,00; P3=0,00; КЧ=0,0; r1=0,000; r2=0,000; w1=0,000; w2=0,000 и для модели 01, 03, 05, 07 - P1=7,00; P2=3,00, а для модели 02, 04, 06, 08 - P1=0,70; P2=0,30.

Устанавливают в верхнее положение переключатель согласно рисунку 5.3. Выбирают и входят в раздел меню **БД** согласно пункту 3.4. Нажимают клавишу **ВВОД**.

СПТ941 считают годным, если после нажатия клавиши **ВВОД** на табло индировалось сообщение **ЗАЩИТА!**

8.5.3 Определение соответствия погрешности допускаемым пределам

Устанавливают в нижнее положение переключатель согласно рисунку 5.3, выводят (пункт 3.6) и считывают час «ХХ» параметра **Т**, переводят стенд СКС6 в режим количества импульсов (без пуска) и пооперационно последовательно выполняют:

останов счета (пункт 3.8) и установку сигналов согласно таблице 8.1;

ввод (пункт 3.5) значения «(ХХ+1)ч58м» параметра **ТО** и, не позже 50 с, пуск счета (пункт 3.8) и импульсов на стенде СКС6;

вывод (пункт 3.6) параметра **T**, контроль смены часа «ХХ», вывод (пункт 3.7) и считывание показаний параметров согласно таблице 8.2 за этот час. В разъемах моделей 05-08 после операции 2 меняют местами штекеры коннектора К188 в розетках Х2 и Х3 разъемов СПТ941.

СПТ941 считают годным, если показания параметров находились в допуске в диапазоне согласно таблице 8.2.

Таблица 8.1 – Значение входного сигнала для операции

Операция	Расчетное значение сигнала			
	На мере R СКС6, Ом, - для моделей 01, 02, 05 и 06	На магазине , Ом, - для моделей 03, 04, 07 и 08	На мере N0 СКС6, имп.	На мере N1 СКС6, имп.
1	141,2	706,00	64	64
2	125,8	629,00	256	256
3	110,4	552,00	1024	1024

Таблица 8.2 - Диапазон допускаемых показаний параметров

Обозначение		Диапазон допускаемых показаний параметра для операции		
параметра	ед. измерений	1	2	3
t1	°С	105,31 - 105,61	65,50 - 65,80	26,16 - 26,46
t2	°С			
dt	°С	минус 0,03 – 0,03	минус 0,03 – 0,03	минус 0,03 – 0,03
V1	м ³	2,559 - 2,561	10,239 – 10,241	40,959 - 40,961
V2	м ³	1,279 - 1,281	5,119 – 5,121	20,479 - 20,481
M1	т	2,442 – 2,446	10,031 - 10,047	40,802 - 40,866
M2	т	1,221 - 1,223	5,014 - 5,024	20,393 - 20,433
M3	т	1,221 - 1,223	5,015 - 5,025	20,401 - 20,441
Q	ГДж	0,536 - 0,544	1,373 - 1,398	2,252 - 2,294
	Гкал	0,128 – 0,130	0,328 – 0,334	0,538 – 0,548

Примечания – 1 Диапазон допускаемых показаний Q в Гкал соответствует модели 01, 03, 05 и 07, а в ГДж – модели 02, 04, 06 и 08.

- 2 Ввод и вывод параметров допускается с компьютера. При этом рекомендуется начинать поверку при показаниях текущего времени **T** не превышающих 18 часов.

8.6 Оформление результатов поверки

Положительные результаты и дату поверки оформляют записью в паспорте на СПТ941. При этом запись должна быть удостоверена клеймом.

Отрицательные результаты поверки оформляют записью в паспорте и выполняют гашение клейма поверителя. При этом после ремонта платы М941 повторную поверку оформляют, как указано выше.

После окончания поверки СПТ941 выполняют заключительные процедуры.

При этом осуществляют: останов счета - после поверки при эксплуатации и хранении, сброс счета - после поверки при выпуске из производства и ремонта платы М941. Вводят – только после поверки при эксплуатации и хранении - значения настроечных параметров, зафиксированных согласно пункту 8.5.2, кроме установки начала отсчета времени суток (ТО). Набирают значение параметра ТО, соответствующего ближайшему сигналу точного времени и при поступлении этого сигнала нажимают клавишу **ВВОД**.

Отключают внешнее оборудование. Переводят переключатель защиты от вмешательства в верхнее положение. Крышку монтажного отсека закрывают, а винты, крепящие эту крышку, заворачивают.

Приложение А – Отличительные особенности моделей СПТ941

Мо- дель	Ресурс встроенной батареи, лет	Питание ВС от СПТ941	Максимальная час- тота импульсов от ВС	Разъемы для свя- зи с ВС	Характери- стика ТС	Показания тепловой энергии
01	4	нет	50 (18) Гц - актив- ный (пассивный) выход ВС	2-х кон- тактные	100П, Pt100 и 100М	Гкал
02						ГДж
03						Гкал
04						ГДж
05	12	есть	500 Гц - вход ВЧ и активный выход ВС, 50 (18) Гц - вход НЧ и активный (пассив- ный) выход ВС	4-х кон- тактные	100П, Pt100 и 100М	Гкал
06						ГДж
07						Гкал
08						ГДж

Примечания – 1 Ресурс батареи установлен для условий согласно пункту 3.2.

- 2 Требования к длительности импульса и паузы пассивной и активной выходной цепи ВС, а также сопротивлению пассивной и напряжению активной выходной цепи ВС в импульсе и паузе для моделей 01-04 и входа НЧ и ВЧ моделей 05-08, а также к возможности и характеристики питания ВС указаны в пункте 2.1.

Приложение Б – Печатание отчетов на принтере

Б.1 Печатание отчетов обеспечивается через адаптер АПС45 на принтере, имеющем интерфейс Centronics. Для обеспечения соответствия единиц измерений тепловой энергии и давления модели 01, 03, 05, 07 СПТ941 необходимо комплектовать моделью адаптера АПС45vX.X.XX, а модели 02, 04, 06, 08 - АПС45wX.X.XX.

Б.2 Печатание суточных и месячных либо только месячных отчетов выбирается в адаптере установкой переключки S2 в положение 1 либо 2, соответственно.

Б.3 Печатание производится по окончании суток и месяца и готовности принтера. После подключения отсутствовавшего адаптера и принтера выводятся не напечатанные суточные (до 45) и месячные (до 6) отчеты. Повтор печатания последнего суточного и месячного отчетов осуществляется при нажатии кнопки S1 в адаптере.

Б.4 Печатание на листах формата А4 или на рулонной бумаге выбирается в адаптере установкой переключки S3 в положение 1 или 2, соответственно.

Б.5 Пример формата месячного отчета от модели 02, 04, 06, 08

 Месячный отчет за 03-99 года

о потреблении тепловой энергии и теплоносителя из водяной системы

Потребитель _____ Адрес _____
 Телефон _____ Код абонента _____ Тепловычислитель СПТ941 Номер _____
 Источник теплоты _____ Магистраль _____ Тепловая камера _____
 Договор _____ от _____ Узел учета _____
 Договорный расход: на циркуляцию _____ т/сут; на ГВС _____ т/сут
 Договорное давление: P1 = _____ МПа; P2 = _____ МПа; P3 = _____ МПа
 Договорная температура холодной воды источника подпитки: t_{хв} = _____ °С
 Наибольший измеряемый расход: M1 = _____ т/сут; M2 = _____ т/сут; M3 = _____ т/сут
 Наименьший измеряемый расход: M1 = _____ т/сут; M2 = _____ т/сут; M3 = _____ т/сут

Сут-ки	Время раб., час	Схема учета N	Подающий труб.		Обратный труб.		Разность dt, °С	ГВС		Тепловая энергия Q, ГДж
			t1, °С	M1, тонн	t2, °С	M2, тонн		M3, тонн		
01	24.00	0	73.67	8483.313	28.77	6940.950	44.89	1542.364	1770.288	
30	24.00	0	84.19	7973.566	32.89	6545.813	51.31	1427.754	1913.213	
31	24.00	0	84.19	7906.080	32.88	6490.391	51.31	1415.688	1897.018	
Итого	672.0	0	79.18	232488.9	30.93	190555.1	48.25	41933.74	52338.35	

NT = 17

Итого _____ ГДж – с учетом среднемесячной температуры t_{хв} = _____ °С
 Всего _____ ГДж – с учетом нормативных потерь _____ ГДж на участке от границы раздела до узла учета

Ответственный за учет: _____
 (Должность, Фамилия И. О.) (Подпись и дата)

Б.6 Пример формата суточного отчета от модели 01, 03, 05, 07

Суточный отчет за 03-10-99 года

о потреблении тепловой энергии и теплоносителя из водяной системы

Потребитель _____ Адрес _____
 Телефон _____ Код абонента _____ Тепловычислитель СПТ941 Номер _____
 Источник теплоты _____ Магистраль _____ Тепловая камера _____
 Договор _____ от _____ Узел учета _____
 Договорный расход: на циркуляцию _____ т/сут; на ГВС _____ т/сут
 Договорное давление: P1 = _____ кгс/см²; P2 = _____ кгс/см²; P3 = _____ кгс/см²
 Договорная температура холодной воды источника подпитки: t_{хв} = _____ °С
 Наибольший измеряемый расход: M1 = _____ т/час; M2 = _____ т/час; M3 = _____ т/час
 Наименьший измеряемый расход: M1 = _____ т/час; M2 = _____ т/час; M3 = _____ т/час

Час	НС	Схема учета N	Подающий труб.		Обратный труб.		Разность dt, °С	ГВС M3, тонн	Тепловая энергия Q, Гкал
			t1, °С	M1, тонн	t2, °С	M2, тонн			
01	-	0	84.21	305.577	32.90	250.865	51.31	54.712	17.513
23	*	0	84.21	304.561	32.90	250.027	51.31	54.533	17.456
24	-	0	84.21	303.996	32.90	249.566	51.31	54.431	17.423
Итого	*	0	84.21	7426.798	32.90	6097.000	51.31	1329.798	425.660

NT = 09

Ответственный за учет: _____
 (Должность, Фамилия И. О.) (Подпись и дата)

Примечания – 1 В графе «НС» символ «*» обозначает наличие, а символ “-” – отсутствие ненормальной ситуации.

- 2 Обозначение единиц измерений тепловой энергии и давления в отчетах соответствует выбранной модели вычислителя и адаптера.

- 3 Строка в таблицах, содержащая пунктирную линию обозначает, здесь, в примерах, аналогичное заполнение соответствующих строк таблицы.

- 4 Обозначение «NT=XX» под таблицами, значение которого введено в разделе БД меню СПТ941 и служит идентификатором конкретного узла учета.

- 5 При отсутствии данных в архивах СПТ941 за отчетный интервал времени, соответствующие строки в таблицах пустые.

- 6 Если в конкретной схеме измерений нет измерений параметра, указанного в шапке таблицы, то соответствующие графы таблицы пустые.

- 7 Для схемы измерений 9 форматы приведены ниже.

- 8 Отчеты, полученные с помощью программы “Getrep”, имеют аналогичные форматы.

Б.7 Примеры формата отчетов для схемы 9

Месячный отчет за 04-00 года
о потреблении воды холодного водоснабжения

Потребитель _____ Адрес _____

Телефон _____

Устройство сбора данных: СПТ941 Номер _____

Договор _____ от _____

Договорные расходы: V1 = _____ м3/сут; V2 = _____ м3/сут

Максимальные расходы: V1 = _____ м3/сут; V2 = _____ м3/сут

Минимальные расходы: V1 = _____ м3/сут; V2 = _____ м3/сут

Сутки	Ти, час	ХВС V1, м3	ХВС V2, м3
01	24	125.660	425.660

30	24	124.770	424.770
Итого	720	377.110	1277.11

NT = 01

Ответственный за учет: _____

(Должность, Фамилия И. О.) (Подпись и дата)

Суточный отчет за 03-04-00 года
о потреблении воды холодного водоснабжения

Потребитель _____ Адрес _____

Телефон _____

Устройство сбора данных: СПТ941 Номер _____

Договор _____ от _____

Договорные расходы: V1 = _____ м3/сут; V2 = _____ м3/сут

Максимальные расходы: V1 = _____ м3/сут; V2 = _____ м3/сут

Минимальные расходы: V1 = _____ м3/сут; V2 = _____ м3/сут

Час	НС	ХВС V1, м3	ХВС V2, м3
01	-	10.113	17.513

24	-	10.267	17.423
Итого	-	245.333	425.660

NT = 01

Ответственный за учет: _____

(Должность, Фамилия И. О.) (Подпись и дата)

Приложение В – Рекомендации по определению настроечных параметров

- СП - Номер схемы выбирают, руководствуясь пунктом 2.2.
- ТС - Признак типа ТС выбирают, руководствуясь маркировкой ТС в его паспорте. При этом платиновые ТС отечественного производства, как правило, имеют обозначение ТСП (номинальное отношение значения сопротивления при 100 °С к значению при 0 °С - $W_{100}=1.3910$), а зарубежного – Pt ($W_{100}=1.3850$).
- С1 - Цену импульса ВС1 задают согласно паспорту на ВС1. Значение должно быть в м³. Если в паспорте указана фактическая цена импульса, отличающаяся от номинальной цены, то выбирают фактическую цену, тем самым минимизируется погрешность измерений. Цену импульса ВС1, имеющего частотный сигнал, определяют по формуле: $C1 = Q_{\text{наиб}} / (3600 \cdot F_{\text{вф}})$, где $Q_{\text{наиб}}$ – фактический наибольший расход, м³, $F_{\text{вф}}$ – верхний предел частоты, Гц, соответствующий $Q_{\text{наиб}}$. Значение $Q_{\text{наиб}}$ и $F_{\text{вф}}$ задают согласно паспорту на ВС1. В случае отсутствия ВС1 (схемы измерений № 4, 6, 8 и 9) принимают С1 равным 0.
- С2 - Цену импульса ВС2 задают аналогично С1.
- tx - Температуру холодной воды выбирают по договоренности с энергоснабжающей организацией, например, среднегодовую или среднюю в зимнем и летнем режиме работы для естественного водоема - источника подпитки холодной водой. Значение в °С задают для схемы измерений с номером 0 – 2, 7 и 8.
- t3 - Температуру воды в трубе 3 (ГВС/ подпитки) выбирают по договоренности с энергоснабжающей организацией, например, среднегодовую для ГВС/ подпитки. Значение в °С задают для схемы измерений с номером 1, 2, 5 и 6.
- P1 - Абсолютное давление воды в трубе 1 выбирают по договоренности с энергоснабжающей организацией, например, максимально возможное для подающей трубы. Значение задают для схемы измерений с номером 0 – 8.
- P2 - Абсолютное давление воды в трубе 2 выбирают по договоренности с энергоснабжающей организацией, например, минимально возможное для обратной трубы. Значение задают для схемы измерений с номером 0 – 6.
- P3 - Абсолютное давление воды в трубе 3 выбирают по договоренности с энергоснабжающей организацией для ГВС/подпитки. Значение задают для схемы измерений с номером 1, 2, 5 и 6.
- КЧ – Поправку на коррекцию хода часов определяют по отклонению за сутки показаний времени СПТ941 от сигналов точного времени. Значение задают в секундах при необходимости коррекции хода часов.
- r1 - Поправку на R_0 ТС1 (сопротивление ТС при 0 °С) определяют по формуле: $r1 = 100 \cdot (1 - R_{0\text{ф1}}/R_0)/(W_{100} - 1)$, где $R_{0\text{ф1}}$ - фактическое значение R_0 согласно паспорту на ТС1, отличающееся от 100 Ом для характеристики ТС 100П, Pt100, 100М и 500 Ом для характеристики ТС 500П и Pt500. Поправку выбирают равной 0,000 °С, если в паспорте нет данных о фактическом значении R_0 .
- r2 - Поправку на значение R_0 ТС2 задают аналогично r1.
- w1 - Поправку на W_{100} ТС1 (отношение сопротивления при 100°С к сопротивлению

при 0°С) определяют по формуле: $w1 = 100 \cdot (W_{100} - W_{100\phi1}) / (W_{100} - 1)$, где $W_{100\phi1}$ - фактическое значение согласно паспорту на ТС1, отличающееся от 1,3910 для характеристики ТС 100П, 500П, от 1,3850 для характеристики ТС Pt100, Pt500 и от 1,428 для характеристики ТС 100М. Значение поправки выбирают равным 0,000 %, если в паспорте нет данных о фактическом значении W_{100} .

w2 - Поправку на значение W_{100} ТС2 задают аналогично w1.

ТО - Начальную установку времени задают при необходимости изменения текущего времени (Т) суток СПТ941. Процедура ввода должна быть синхронизирована с сигналом точного времени.

ДО - Начальную установку даты задают при необходимости изменения текущей даты (Д) календаря СПТ941.

ДЛ - Дату перехода на летнее время определяют по последнему воскресенью марта соответствующего года.

ДЗ - Дату перехода на зимнее время определяют по последнему воскресенью октября соответствующего года.

NT - Номер задают для установления связи групповым внешним устройством с конкретным вычислителем по интерфейсу RS232C.

ИД - Идентификатор задают для распознавания в сформированном на компьютере отчете о теплоснабжении конкретного СПТ941, узла учета и/или абонента.

Примечания - 1 В случае изменения ранее введенного значения ТО и ДО переводом времени в прошлое (будущее) текущий интервал архивирования: час, сутки и месяц - соответственно увеличивается (уменьшается). При пущенном счете и подключенных датчиках (имитаторах) значения объема, массы тепловой энергии в архиве на интервале (часе, сутках, месяце), на котором был произведен перевод времени в прошлое (будущее), - соответственно увеличиваются (уменьшаются). При необходимости перевода календаря назад (в прошлое) перед изменением ТО и/или ДО рекомендуется осуществить сброс счета. При этом накопленные архивы теряются.

- 2 Переход на зимнее (летнее) время осуществляется СПТ941 в 3 часа ночи суток, назначенных параметрами ДЗ и ДЛ. При переходе на зимнее (летнее) время соответствующие интервалы архивирования на один час увеличиваются (уменьшаются, а четвертый час исключается). При ненужности перевода на зимнее (летнее) время значения параметров ДЗ и ДЛ назначают одинаковые.

- 3 Проблемы 2000-го года в СПТ941 не существует.

- 4 Смену схемы, например, при переходе с зимнего на летний режим теплоснабжения и наоборот, осуществляют вводом нового соответствующего значения. При этом в архивах сохраняются значения параметров предыдущей схемы, соответствующей ретроспективы. На интервалах (час, сутки, месяц), где произошла смена схемы, значения архивных параметров будут «сшиты» из разных схем.

- 5 Значение давлений P1, P2 и P3 задают: в кг/см² - для модели 01, 03, 05, 07 и в МПа - для модели 02, 04, 05, 08.

Приложение Г – Подключение внешнего оборудования

Г.1 Подключение принтера к СПТ941, в том числе к группе до 10 СПТ941, через адаптер АПС45 выполняются согласно рисунку Г.1. При этом к моделям 01, 03, 05 и 07 следует подключать адаптер АПС45vX.X.XX; 02, 04, 06 и 08 - АПС45wX.X.XX.

Проводники линии связи между СПТ941 и АПС45 должны иметь сопротивление не более 150 Ом, емкость между ними - не более 0,15 мкФ. Связь между АПС45 и принтером выполняется стандартным кабелем Centronics.

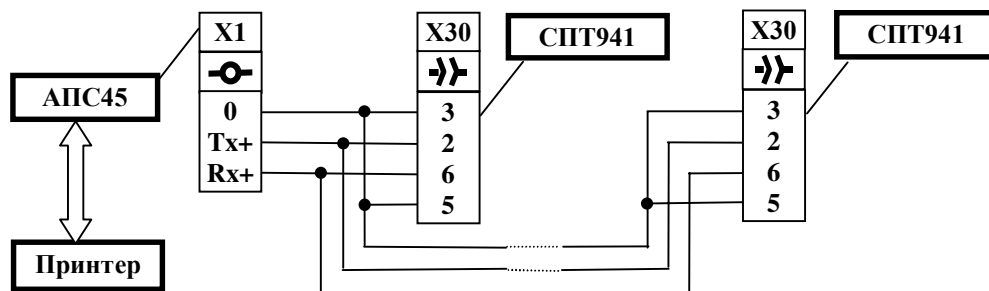


Рисунок Г.1 - Подключение принтера к СПТ941

Г.2 Подключение компьютера к СПТ941, в том числе к группе до 5 СПТ941, выполняются согласно рисунку Г.2. Связь между СПТ941 и компьютером – до 100 м.

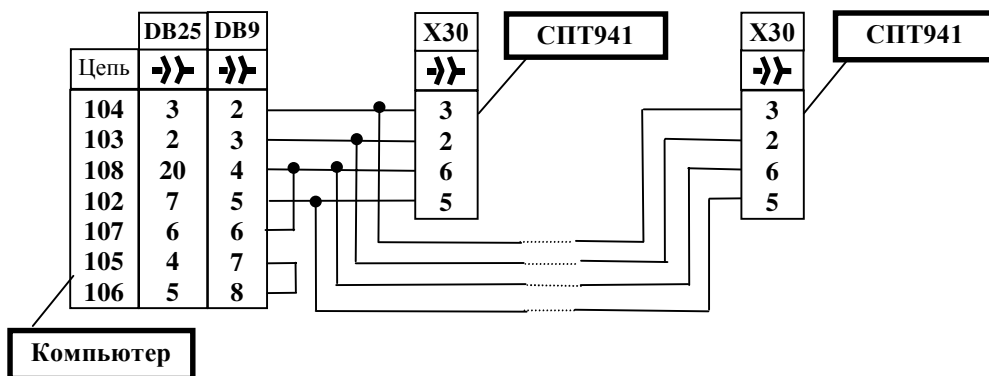


Рисунок Г.2 - Подключение компьютера к СПТ941

Г.3 Подключение модема к СПТ941, в том числе к группе до 5 СПТ941, выполняются согласно рисунку Г.3. Связь между СПТ941 и модемом - до 100 м. Модем должен быть настроен на: автоответ, отсутствие управления потоком данных и отсутствие ре реак-

ции на сигнал DTR. Настройки выполняются на скорости 2400 бит/с, заносятся в тот профиль, который устанавливается при включении питания модема.

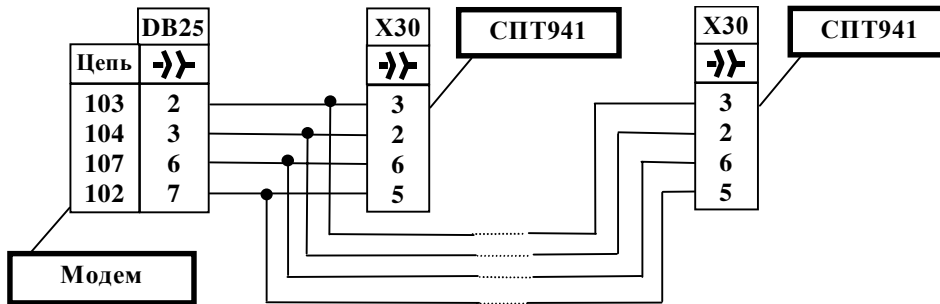


Рисунок Г.3 - Подключение модема к СПТ941

Г.4 Подключение принтера и модема (либо компьютера) к СПТ941, в том числе к группе до 10 СПТ941, через адаптер АПС45 выполняется согласно рисунку Г.4. При этом следует соблюдать соответствие модели СПТ941 и АПС45, а также требования к проводникам линии связи между СПТ941 и АПС45 согласно пункту Г.1. Связь между АПС45 и принтером выполняется стандартным кабелем Centronics, а модемом (либо компьютером) – до 100 м.

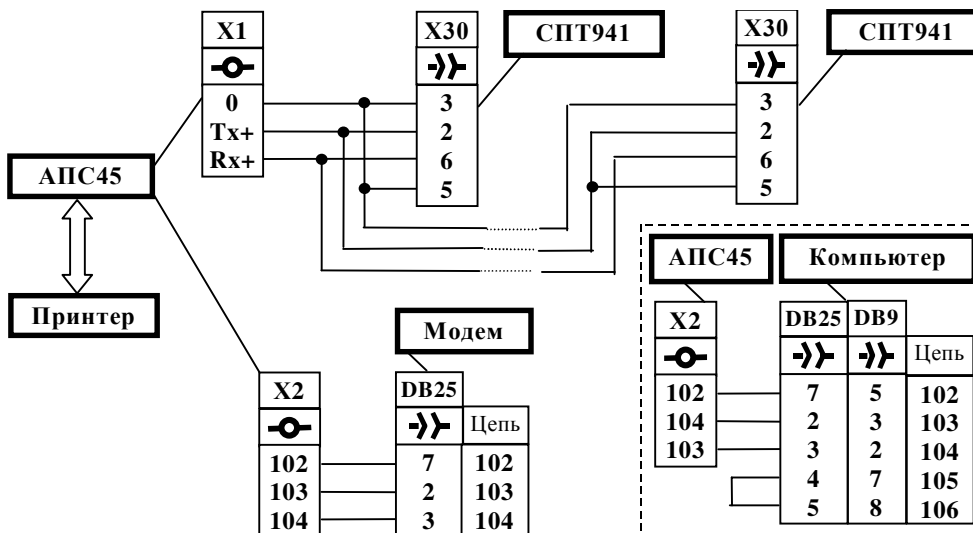


Рисунок Г.4 - Подключение принтера и модема (либо компьютера) к СПТ941

Приложение Д – Меню параметров и управления счетом

